

Для специалиста

Руководство по установке и техническому обслуживанию



ecoCOMPACT

VSC ../4

RU, BY, MDru



Издатель/изготовитель

Vaillant GmbH

Berghauser Str. 40 ■ D-42859 Remscheid
Тел. +49 21 91 18-0 ■ Факс +49 21 91 18-28 10
info@vaillant.de ■ www.vaillant.de

Издатель/изготовитель

Вайлант ГмБХ

Бергхаузер штр. 40 ■ D-42859 Ремшайд
Тел. +4 9 21 91 18-0 ■ Факс +4 9 21 91 18-28 10
info@vaillant.de ■ www.vaillant.de



Содержание

Содержание	7	Ввод в эксплуатацию	20
	7.1	Проверка заводской настройки	20
1 Безопасность	4	7.2 Наполнение конденсатного сифона	20
1.1 Относящиеся к действию предупредительные указания	4	7.3 Включение изделия	21
1.2 Необходимая квалификация персонала	4	7.4 Прохождение помощника запуска	21
1.3 Общие указания по технике безопасности	4	7.5 Запуск помощника запуска заново	22
1.4 Использование по назначению	6	7.6 Вызов конфигурации котла и меню диагностики	22
1.5 Предписания (директивы, законы, стандарты)	7	7.7 Выполнение проверки типа газа	22
1.6 Маркировка CE	7	7.8 Использование тестовых программ	23
1.7 Единый знак обращения на рынке государств-членов Таможенного союза	7	7.9 Проверка и подготовка греющей воды/заправочной и подпиточной воды	23
2 Указания по документации	8	7.10 Считывание давления наполнения	24
2.1 Соблюдение совместно действующей документации	8	7.11 Защита от недостаточного давления воды	24
2.2 Действительность руководства	8	7.12 Наполнение и удаление воздуха из системы отопления	24
3 Описание изделия	8	7.13 Наполнение системы горячего водоснабжения и удаление из нее воздуха	25
3.1 Серийный номер	8	7.14 Проверка и адаптация настройки газового тракта	25
3.2 Дата производства	8	7.15 Проверка функции и герметичности	27
3.3 Данные на маркировочной табличке	8	8 Адаптация к системе отопления	27
3.4 Правила упаковки, транспортировки и хранения	9	8.1 Вызов кодов диагностики	27
3.5 Срок службы	9	8.2 Настройка максимальной мощности на отопление	28
3.6 Функциональные элементы	9	8.3 Настройка времени выбега насоса и режима работы насоса	28
4 Монтаж	10	8.4 Настройка максимальной температуры теплоносителя в подающей линии	28
4.1 Срок хранения	10	8.5 Настройка регулирования по температуре теплоносителя в обратной линии	28
4.2 Извлечение изделия из упаковки	10	8.6 Время блокировки горелки	28
4.3 Проверка комплекта поставки	10	8.7 Настройка межсервисного интервала	29
4.4 Размеры прибора	10	8.8 Настройка производительности насоса	29
4.5 Минимальные расстояния и свободное пространство для монтажа	11	8.9 Передача изделия эксплуатирующей стороне	30
4.6 Расстояние к воспламеняющимся деталям	11	9 Осмотр и техобслуживание	30
4.7 Размеры прибора для транспортировки	11	9.1 Соблюдение периодичности осмотра и техобслуживания	31
4.8 Транспортировка прибора	11	9.2 Приобретение запасных частей	31
4.9 Место установки прибора	12	9.3 Использование меню функций	31
4.10 Горизонтальный монтаж прибора	13	9.4 Выполнение самопроверки блока электроники	31
4.11 Демонтаж и монтаж передней облицовки	13	9.5 Демонтаж компактного термомодуля	31
4.12 Демонтаж/монтаж боковой обшивки	13	9.6 Очистка теплообменника	32
4.13 Перестановка распределительной коробки в нижнее или верхнее положение	14	9.7 Проверка горелки	33
4.14 Демонтаж/монтаж передней стенки турбокамеры	14	9.8 Очистка сифона конденсата	33
5 Установка	14	9.9 Установка термо-компактного модуля	33
5.1 Подключения газа и воды	14	9.10 Опорожнение	33
5.2 Подключение линии отвода конденсата	15	9.11 Проверка давления в расширительном баке	34
5.3 Установка системы дымоходов	16	9.12 Проверка магниевого защитного анода	34
5.4 Электромонтаж	16	9.13 Очистка накопителя горячей воды	35
6 Управление	19	9.14 Очистка фильтра системы отопления	35
6.1 Концепция управления изделия	19	9.15 Осмотр и техобслуживание	35
6.2 Live монитор (коды состояния)	20		
6.3 Программы тестов	20		

10	Устранение неполадок.....	35
10.1	Обращение к сервисному партнеру	35
10.2	Вызов сервисных сообщений	35
10.3	Считывание кодов ошибки	36
10.4	Опрос списка ошибок	36
10.5	Сброс памяти ошибок.....	36
10.6	Выполнение диагностики	36
10.7	Использование тестовых программ	36
10.8	Сброс параметров на заводские настройки	36
10.9	Подготовка к ремонту	36
10.10	Замена неисправных компонентов	36
10.11	Завершение ремонта.....	41
11	Вывод из эксплуатации.....	41
11.1	Вывод изделия из эксплуатации.....	41
12	Переработка и утилизация	41
12.1	Вторичная переработка или утилизация упаковки и изделия	41
13	Клиентская служба завода	41
13.1	Сервисная служба	41
Приложение		42
A	Структура меню уровня специалиста – обзор	42
B	Коды диагностики – обзор	43
C	Работы по осмотру и техническому обслуживанию – обзор.....	47
D	Коды состояния – обзор.....	48
E	Коды ошибки – обзор	49
F	Схема электрических соединений	53
G	Заводские настройки газовой системы	54
H	Заводские настройки газовой системы	54
I	Технические характеристики.....	54
Указатель ключевых слов		58

1 Безопасность



1 Безопасность

1.1 Относящиеся к действию предупредительные указания

Классификация относящихся к действию предупредительных указаний

Относящиеся к действию предупредительные указания классифицированы по степени возможной опасности с помощью предупредительных знаков и сигнальных слов следующим образом:

Предупредительные знаки и сигнальные слова



Опасность!

Непосредственная опасность для жизни или опасность тяжелых травм



Опасность!

Опасность для жизни в результате поражения электрическим током



Предупреждение!

Опасность незначительных травм



Осторожно!

Риск материального ущерба или нанесения вреда окружающей среде

1.2 Необходимая квалификация персонала

Непрофессиональное выполнение работ на изделии может стать причиной повреждений всей системы, и, как следствие - причиной травм.

- ▶ Выполняйте на изделии работы только в том случае, если вы являетесь авторизованным специалистом.

1.3 Общие указания по технике безопасности

1.3.1 Опасность для жизни в результате блокирования трактов отходящих газов

К утечке отходящих газов и отравления ими приводят ошибки во время установки, повреждение, выполнение ненадлежащих действий с изделием, несоответствующее место установки и т. п.

При обнаружении запаха отходящих газов в помещении действуйте следующим образом:

- ▶ Откройте все двери и окна, к которым у вас имеется доступ, и образуйте сквозняк.
- ▶ Выключите изделие.
- ▶ Проверьте тракты отходящих газов в изделии и отводах отходящих газов.

1.3.2 Опасность отравления и ожога в результате утечки горячих отходящих газов!

Утечки горячих отходящих газов могут стать причиной отравления и ожога, если изделие эксплуатируется с не полностью смонтированной или открытой системой дымоходов/воздуховодов или при наличии внутренней негерметичности при открытой передней облицовке.

- ▶ Во время ввода в эксплуатацию и при продолжительном режиме работы эксплуатируйте изделие только с установленной и закрытой передней облицовкой и с полностью смонтированной системой дымоходов/воздуховодов.
- ▶ Включать изделие со снятой передней облицовкой разрешается на короткие промежутки времени, исключительно с целью контроля, например, для проверки давления газа, и с полностью смонтированной системой дымоходов/воздуховодов.

1.3.3 Опасность для жизни, связанная с облицовкой в виде шкафа

Облицовка изделия в виде шкафа, эксплуатирующегося с забором воздуха из помещения, может стать причиной возникновения опасных ситуаций.

- ▶ Обеспечьте достаточное питание изделия воздухом на горение.

1.3.4 Опасность для жизни от взрывоопасных или легковоспламеняющихся веществ

Опасность вспышки возникает по причине легковоспламеняющихся газоздушных смесей. Учтите следующее:





- ▶ Не используйте в помещении установки изделия взрывоопасные или легковоспламеняющиеся вещества (например, бензин, краски).
- ▶ Объясните эксплуатирующей стороне, что ей запрещено хранить и использовать в помещении установки изделия взрывоопасные или легковоспламеняющиеся вещества (например, бензин, краски).

1.3.5 Опасность для жизни в результате отсутствия защитных устройств

Отсутствие защитных устройств (например, предохранительный клапан, расширительный бак) может привести к опасному для жизни ошпариванию и к другим травмам, например, в результате взрыва.

На содержащихся в настоящем документе схемах указаны не все необходимые для надлежащей установки защитные устройства.

- ▶ Установите в систему необходимые защитные устройства.
- ▶ Объясните эксплуатирующей стороне принцип работы и расположение защитных устройств.
- ▶ Соблюдайте действующие внутригосударственные и международные законы, стандарты и директивы.

1.3.6 Опасность ожога и ошпаривания о горячие компоненты!

Опасность ожога и ошпаривания об элементы термокомпактного модуля и обо все компоненты, через которые протекает вода.

- ▶ Начинайте работу с компонентами только после того, как они остынут.

1.3.7 Опасность для жизни в результате утечки отходящих газов

При работе изделия с пустым сифоном для конденсата отходящие газы могут выходить в воздух в помещении.

- ▶ Убедитесь, что во время работы изделия сифон для конденсата заполнен.

1.3.8 Опасность ошпаривания горячей водой

На точках разбора горячей воды при температуре горячей воды выше 60°C существует опасность ошпаривания. Маленькие дети и пожилые люди подвергаются опасности даже при невысокой температуре.

- ▶ Выберите температуру таким образом, чтобы никто не подвергнулся опасности.

1.3.9 Риск материального ущерба из-за использования неподходящего инструмента

- ▶ Для затяжки и ослабления резьбовых соединений используйте подходящий инструмент.

1.3.10 Повреждение в результате замерзания из-за неподходящего места установки

В морозный период существует опасность повреждения изделия и всей системы отопления.

- ▶ При выборе места установки учтите, что установка изделия в помещениях, подверженных влиянию мороза, запрещена.
- ▶ Объясните эксплуатирующей стороне, как обеспечить защиту изделия от мороза.

1.3.11 Повреждение в результате замерзания из-за отказа сетевого электропитания

В случае отказа сетевого электропитания нельзя исключать повреждения частей системы отопления морозом.

- ▶ Убедитесь, что при сильном морозе обеспечивается возможность работы изделия, например, с помощью агрегата аварийного электропитания.

1.3.12 Коррозия из-за непригодного воздуха на горение и воздуха в помещении

Аэрозоли, растворители, хлорсодержащие чистящие средства, краски, клеи, соединения аммиака, пыль и т. п. при неблагоприятных условиях могут вызвать корро-





зионные повреждения изделия и системы дымоходов/воздуховодов.

- ▶ Постоянно следите, чтобы подаваемый воздух на горение не был загрязнен фтором, хлором, серой, пылью и т. п.
- ▶ В месте установки не должны храниться химикаты.
- ▶ Подача воздуха на горение не должна осуществляться через старые жидкотопливные камины.
- ▶ Если вы планируете использовать изделие в парикмахерских, покрасочных или столярных мастерских или мойках, выберите отдельное помещение установки, обеспечивающее техническую чистоту подачи воздуха на горение от химических веществ.

1.3.13 Опасность материального ущерба в результате использования аэрозоля для поиска утечек

Аэрозоль для поиска утечек может засорить фильтр датчика расхода газа сопла Вентури и тем самым повредить датчик.

- ▶ Не распыляйте аэрозоль для поиска утечек на колпачок фильтра сопла Вентури (замена сопла Вентури (→ страница 38)).

1.3.14 Вероятность материального ущерба на газовой гофрированной трубе

Газовая гофрированная труба может быть повреждена из-за воздействия весовой нагрузки.

- ▶ Не вешайте компактный термомодуль на гибкую газовую гофрированную трубу, например, при выполнении техобслуживания.

1.4 Использование по назначению

В случае ненадлежащего использования или использования не по назначению возможна опасность для здоровья и жизни пользователя или третьих лиц, а также опасность нанесения ущерба изделию и другим материальным ценностям.

Это изделие предназначено для использования в качестве теплогенератора для замкнутых систем отопления и систем при-

готовления горячей воды. Указанные в данном руководстве изделия допускаются монтировать и эксплуатировать только в сочетании с привешенными в соответствующем руководстве по монтажу системы дымоходов/воздуховодов принадлежностями.

Использование по назначению подразумевает:

- соблюдение прилагаемых руководств по эксплуатации, монтажу и техобслуживанию изделия фирмы Vaillant, а также других элементов и компонентов системы
- установку и монтаж согласно допуску изделия и системы к эксплуатации
- соблюдение всех приведенных в руководствах условий выполнения осмотров и техобслуживания.

Использование изделия в автомобилях, таких как, например, передвижные дома или автокемперы, считается использованием не по назначению.

Автомобилями не считаются постоянно и стационарно установленные единицы, не имеющие колес (так называемая стационарная установка).

Иное использование, нежели описанное в данном руководстве, или использование, выходящее за рамки описанного здесь использования, считается использованием не по назначению.

Использованием не по назначению считается также любое непосредственное применение в коммерческих и промышленных целях.

Изготовитель/поставщик не несет ответственности за ущерб, произошедший в результате использования не по назначению. Вся ответственность возлагается исключительно на пользователя.

ВНИМАНИЕ! Любое неправильное использование запрещено.





1.5 Предписания (директивы, законы, стандарты)

- ▶ Соблюдайте национальные предписания, стандарты, директивы и законы.

1.6 Маркировка CE



Маркировка CE документально подтверждает соответствие характеристик изделий, указанных на маркировочной табличке, основным требованиям соответствующих директив.

С заявлением о соответствии можно ознакомиться у изготовителя.

1.7 Единый знак обращения на рынке государств-членов Таможенного союза

**Действительность: Белоруссия
ИЛИ Россия**



Маркировка изделия единым знаком обращения на рынке государств-членов Таможенного Союза свидетельствует соответствие изделия требованиям всех технических предписаний Таможенного Союза, распространяющихся на него.



2 Указания по документации

2 Указания по документации

2.1 Соблюдение совместно действующей документации

- ▶ Обязательно соблюдайте инструкции, содержащиеся во всех руководствах по эксплуатации и монтажу, прилагаемых к компонентам системы.

2.2 Действительность руководства

Действие настоящего руководства распространяется исключительно на следующие приборы:

Типы изделия и артикулы

Действительность: Россия

VSC 266/4-5 150	0010015450
VSC 266/4-5 200	0010015453
VSC 306/4-5 150	0010014713

Типы изделия и артикулы

Действительность: Белоруссия

VSC 206/4-5 150	0010014719
VSC 266/4-5 200	0010015453
VSC 306/4-5 150	0010014713

Типы изделия и артикулы

Действительность: Молдова

VSC 266/4-5 200	0010015453
VSC 306/4-5 150	0010014713

Артикул прибора указан на маркировочной табличке (→ страница 8).

3 Описание изделия

3.1 Серийный номер

Серийный номер находится за табличкой под интерфейсом пользователя. Он также указан на маркировочной табличке.



Указание

Серийный номер можно также отобразить на дисплее изделия (см. руководство по эксплуатации).

3.2 Дата производства

Действительность: Белоруссия

ИЛИ Молдова

ИЛИ Молдова

ИЛИ Россия

Дата производства (неделя, год) указаны в серийном номере на маркировочной табличке:

- третий и четвертый знак серийного номера указывают год производства (двухзначный).

- пятый и шестой знак серийного номера указывают неделю производства (от 01 до 52).

3.3 Данные на маркировочной табличке

Маркировочная табличка удостоверяет ту страну, где должен быть установлен прибор.

Данные на маркировочной табличке	Значение
Серийный номер	Служит для идентификации; цифры с 7 по 16 = артикул изделия
VSC...	Газовый отопительный аппарат для отопления и приготовления горячей воды
eCoCOMPACT	Обозначение изделия
2H, G20 - 20 мбар (2 кПа)	Заводской тип газа и давление газа на входе
Kat. (например, II _{2H3P})	Разрешенная категория газа
Техника максимального использования теплоты сгорания топлива	КПД отопительного котла согласно директиве 92/42/EWG
Тип (например, C ₁₃)	Разрешенные присоединительные патрубки отходящих газов
Рабочее давление воды (например, 3 бар (0,3 МПа))	Максимальное давление воды в режиме отопления
230 В 50 Гц	Электрическое подключение - напряжение - частота
(например, 100) Вт	макс. потребляемая электрическая мощность
IP (например, X4D)	Степень защиты от воды
	Режим отопления
	Режим ГВС
P _n	Диапазон номинальной тепловой мощности в режиме отопления
P	Диапазон номинальной тепловой мощности в режиме приготовления горячей воды
Q _n	Диапазон номинальной тепловой нагрузки в режиме отопления
Q _{nw}	Диапазон номинальной тепловой нагрузки в режиме приготовления горячей воды
N _L	Показатель производительности в соответствии со стандартом DIN 4708
V _s	Объем воды в накопителе горячей воды
P _{MW}	Максимальное давление воды в режиме приготовления горячей воды
NOX	Класс NOx прибора
D	Удельный расход в режиме приготовления горячей воды в соответствии с EN13203-1
Маркировка CE	Изделие соответствует европейским стандартам и директивам
	Надлежащее вторичное использование изделия



Указание

Проверьте, соответствует ли изделие доступному на месте установки виду газа.

3.4 Правила упаковки, транспортировки и хранения

Действительность: Россия

ИЛИ Белоруссия

ИЛИ Молдова

Изделия поставляются в упаковке предприятия-изготовителя.

Изделия транспортируются автомобильным, водным и железнодорожным транспортом в соответствии с правилами перевозки грузов, действующими на конкретном виде транспорта. При транспортировке необходимо предусмотреть надежное закрепление изделий от горизонтальных и вертикальных перемещений.

Неустановленные изделия хранятся в упаковке предприятия-изготовителя. Хранить изделия необходимо в закрытых помещениях с естественной циркуляцией воздуха в стандартных условиях (неагрессивная и безпылевая среда, перепад температуры от -10°C до +37 °C, влажность воздуха до 80 %, без ударов и вибраций).

3.5 Срок службы

Действительность: Россия

ИЛИ Белоруссия

ИЛИ Молдова

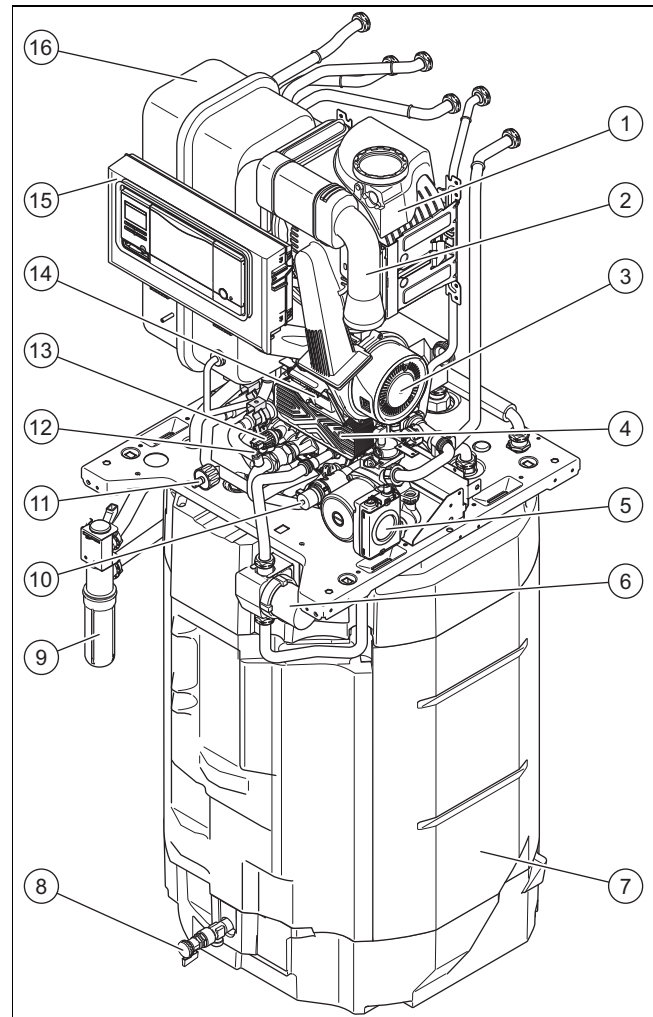
При условии соблюдения правил транспортировки, хранения, монтажа и эксплуатации, срок службы изделия составляет 10 лет.

3.6 Функциональные элементы

Действительность: Молдова

ИЛИ Россия

ИЛИ Белоруссия



- | | | | |
|---|-------------------------------|----|--------------------------------------|
| 1 | Первичный теплообменник | 9 | Сифон конденсата |
| 2 | Всасывающая труба воздуха | 10 | 3-ходовой клапан |
| 3 | Вентилятор | 11 | Кран опорожнения системы отопления |
| 4 | Пластинчатый теплообменник | 12 | Воздухоотводчик для горячей воды |
| 5 | Насос системы отопления | 13 | Датчик давления |
| 6 | Насос горячей воды | 14 | Газовая арматура |
| 7 | Накопитель горячей воды | 15 | Распределительная коробка |
| 8 | Кран опорожнения горячей воды | 16 | Расширительный бак системы отопления |

4 Монтаж

4 Монтаж

4.1 Срок хранения

Действительность: Белоруссия

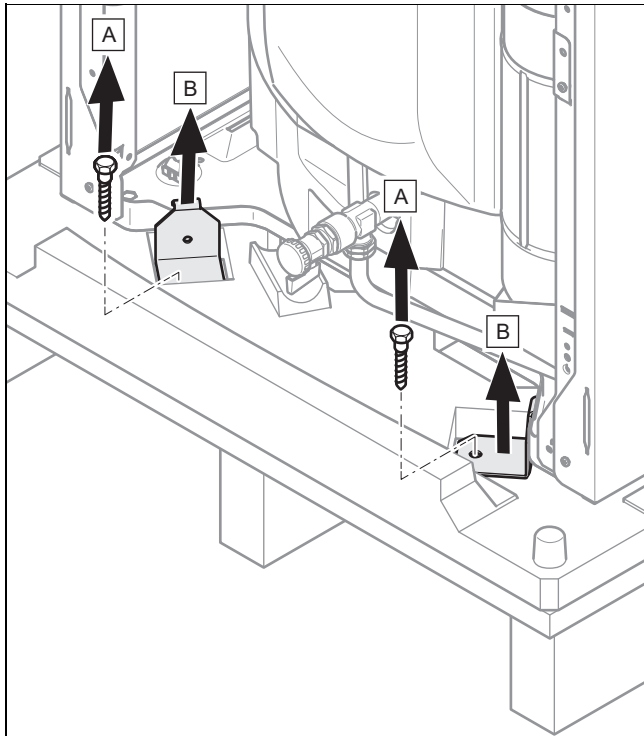
ИЛИ Молдова

ИЛИ Молдова

ИЛИ Россия

- Срок хранения: 22 месяца.

4.2 Извлечение изделия из упаковки



1. Снимите упаковку со всего прибора.
2. Демонтируйте переднюю облицовку. (→ страница 13)
3. Открутите 4 крепежные наклейки, расположенные на паллете спереди и сзади, и снимите их.

4.3 Проверка комплекта поставки

- ▶ Проверьте комплект поставки на комплектность и отсутствие повреждений.

4.3.1 Комплект поставки

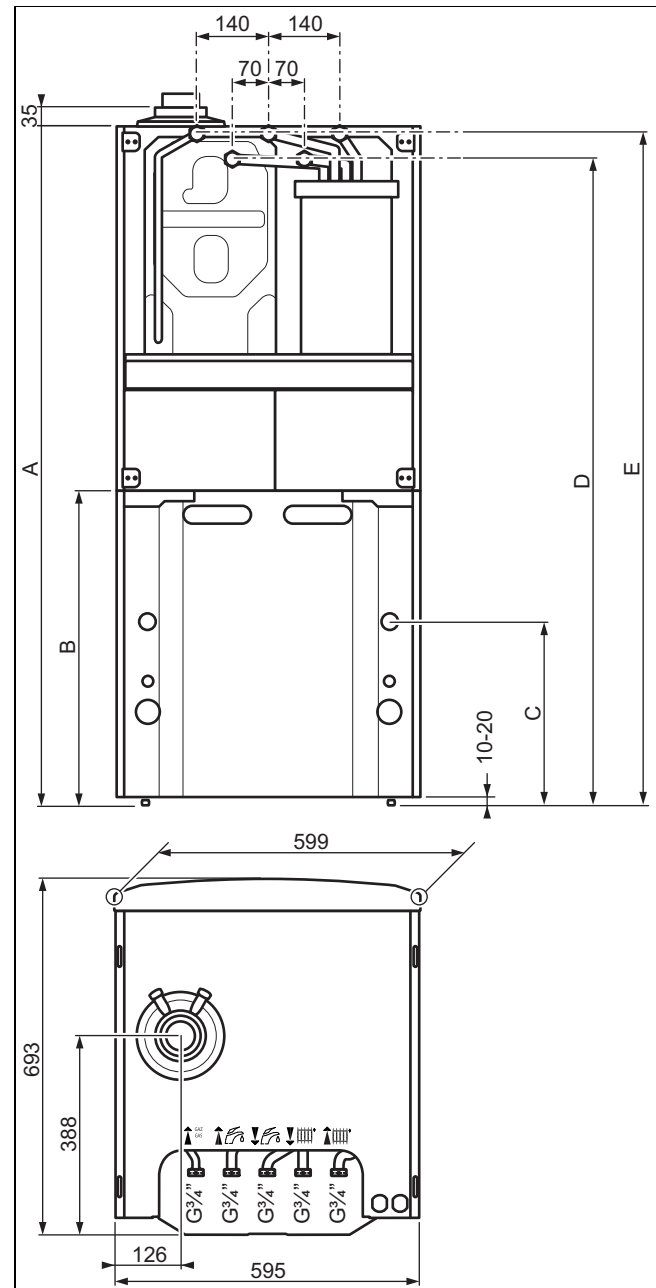
Действительность: Белоруссия

ИЛИ Молдова

ИЛИ Россия

Количество	Название
1	Теплогенератор
1	Дополнительный пакет с документацией
1	Пакет с прокладками

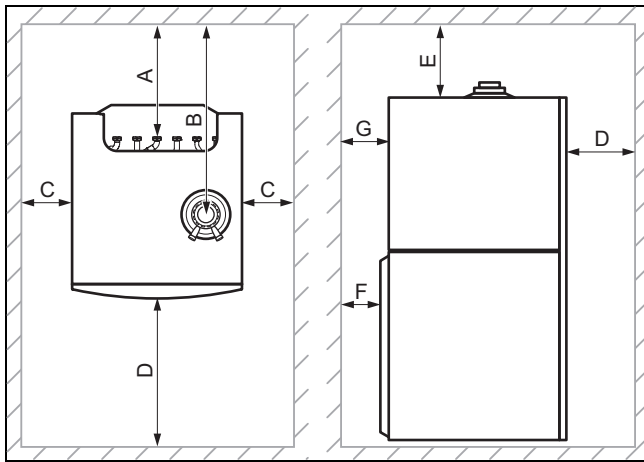
4.4 Размеры прибора



Размеры прибора

	150L	200L
Размер (A)	1 640 мм	1 880 мм
Размер (B)	941 мм	1 182 мм
Размер (C)	770 мм	1 010 мм
Размер (D)	1 577 мм	1 816 мм
Размер (E)	1 627 мм	1 866 мм

4.5 Минимальные расстояния и свободное пространство для монтажа



A	160 мм	E	165 мм (система дымоходов/воздуховодов Ø 60/100 мм)
B	425 мм		275 мм (система дымоходов/воздуховодов Ø 80/125 мм)
C	20 мм; (≥ 300 мм) ¹	F	40 мм
D	600 мм	G	70 мм

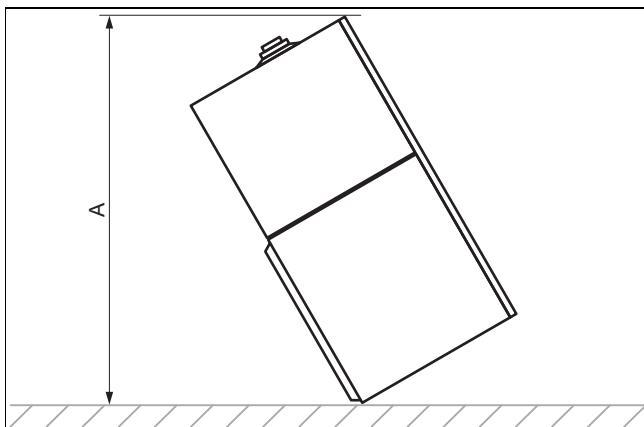
- ▶ Оставьте достаточное свободное пространство сбоку (C)¹ (минимум до стенки прибора), чтобы облегчить доступ во время выполнения работ по техобслуживанию и ремонту.
- ▶ При использовании принадлежностей учитывайте минимальное расстояние и свободное пространство для монтажа.

4.6 Расстояние к воспламеняющимся деталям

Соблюдать расстояние между прибором и предметами из воспламеняющихся материалов не обязательно, поскольку температура прибора не может превысить максимально допустимую температуру в подающей линии в режиме отопления, если прибор эксплуатируется с номинальной тепловой мощностью.

- Максимальная температура теплоносителя в подающей линии системы отопления: 80 °C

4.7 Размеры прибора для транспортировки



Размеры прибора для транспортировки

150L	200L
1 760 мм	1 985 мм

4.8 Транспортировка прибора



Опасность!
Опасность травмирования из-за переноски тяжелых грузов!

Переноска тяжелых грузов может стать причиной травм.

- ▶ Соблюдайте все действующие законы и прочие предписания, если вы переносите тяжелые приборы.



Опасность!
Опасность травмирования из-за повторного использования захватов для транспортировки.

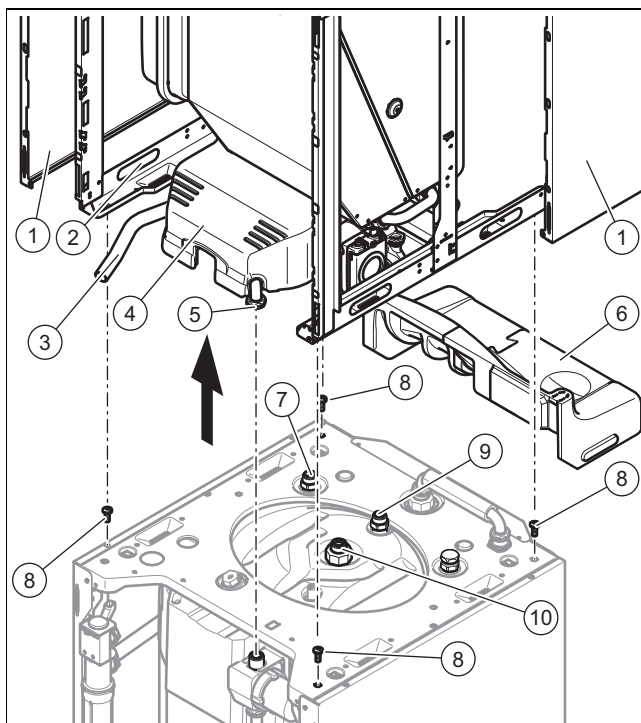
Захваты для транспортировки в виду старения материала не предусмотрены для того, чтобы их использовали повторно при дальнейшей транспортировке.

- ▶ Ни в коем случае не пользуйтесь захватами для транспортировки повторно.

1. Демонтируйте переднюю облицовку. (→ страница 13)

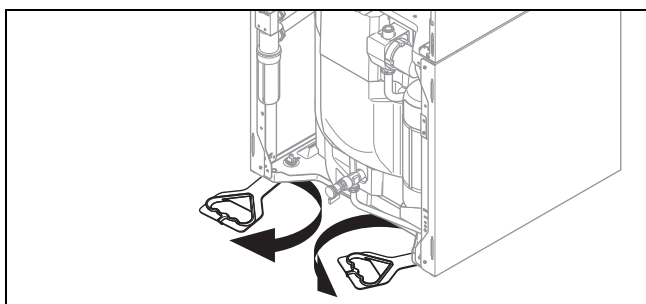
4 Монтаж

Условия: Прибор слишком громоздкий или тяжелый для транспортировки.

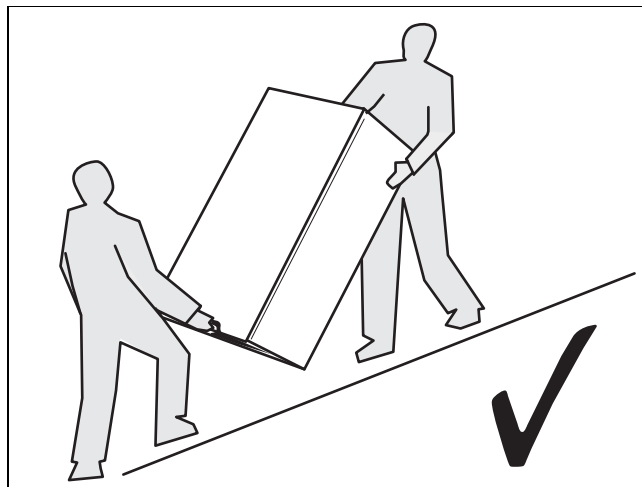


Демонтаж для транспортировки

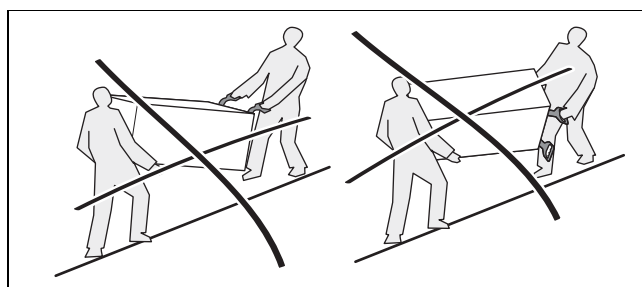
- ▶ Демонтируйте боковые стенки (1), чтобы можно было воспользоваться захватами для транспортировки (2).
 - ▶ Открутите гайку (5) насоса горячей воды.
 - ▶ Снимите изоляционные элементы (4) и (6).
 - ▶ Открутите гайку (10) накопителя горячей воды.
 - ▶ Открутите гайку и снимите шланг с сифона (3).
 - ▶ Отсоедините токовый штекер датчика температуры накопителя.
 - ▶ Отсоедините оба токовых штекера насоса горячей воды.
 - ▶ Открутите гайки (7) и (9) накопителя горячей воды.
 - ▶ Отсоедините 4 винта (8).
 - ▶ При монтаже прибора выполняйте действия в обратной последовательности.
2. Для надежной транспортировки используйте оба захвата для транспортировки на двух передних ножках прибора.



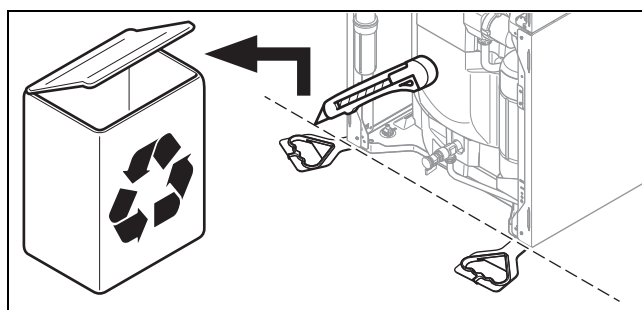
- 3. Поверните находящиеся под прибором захваты для транспортировки вперед.
- 4. Убедитесь, что ножки вкручены до упора, чтобы удерживать захваты для транспортировки правильно.



5. Выполняйте транспортировку прибора только так, как показано на рисунке.



6. Ни в коем случае не выполняйте транспортировку прибора, как показано на рисунке выше.



- 7. После установки прибора, отрежьте захваты для транспортировки и утилизируйте их в соответствии с предписанием.
- 8. Установите переднюю облицовку прибора на место.

4.9 Место установки прибора



Опасность!

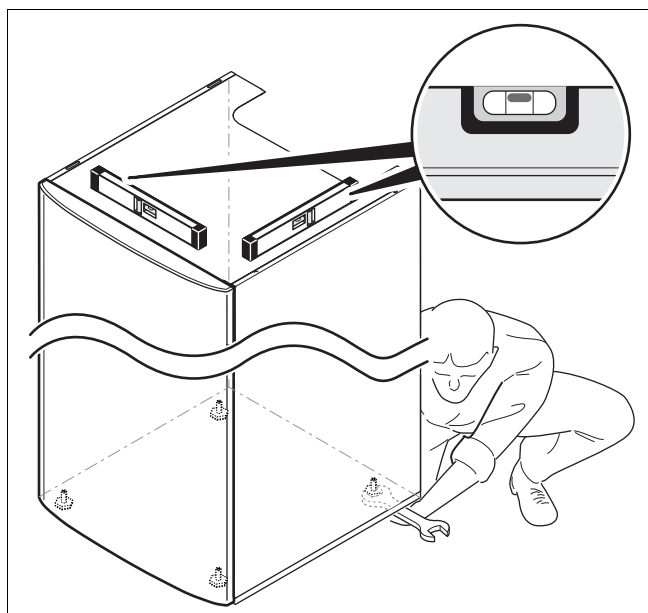
Опасность для жизни из-за негерметичности при установке ниже уровня земли!

Если изделие устанавливается ниже уровня земли, то при нарушении герметичности внизу будет скапливаться пропан. В этом случае возникает опасность взрыва.

- ▶ Проследите, чтобы пропан ни в коем случае не улетучивался из-за изделия и газопровода. Установите, к примеру, внешний электромагнитный клапан.

- ▶ Не устанавливайте прибор в помещении с очень пыльным воздухом или в среде, способствующей коррозии.
- ▶ Не устанавливайте прибор в помещениях, где хранятся или используются аэрозоли, растворители, хлорсодержащие чистящие средства, краски, клеи, соединения аммиака или другие похожие вещества.
- ▶ Учитывайте вес прибора вместе с объемом воды. Вы можете найти эту информацию в технических характеристиках.
- ▶ Убедитесь, что помещение, где должен быть установлен прибор, имеет достаточную защиту от мороза.
- ▶ Не проводите воздух для горения над дымоходом старого жидкотопливного котла, так как это может привести к коррозии.
- ▶ Если воздух в помещении, где должен быть установлен прибор, содержит агрессивные пары или пыль (например, из-за проведения строительных работ), то в этом случае вам нужно убедиться, что прибор имеет соответствующую герметизацию/защиту.

4.10 Горизонтальный монтаж прибора

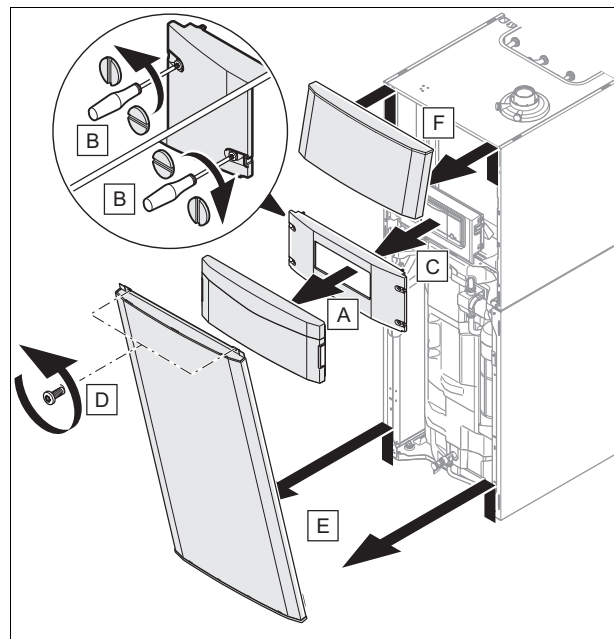


- ▶ Установите прибор горизонтально с помощью регулируемых ножек.

4.11 Демонтаж и монтаж передней облицовки

Действительность: 150L

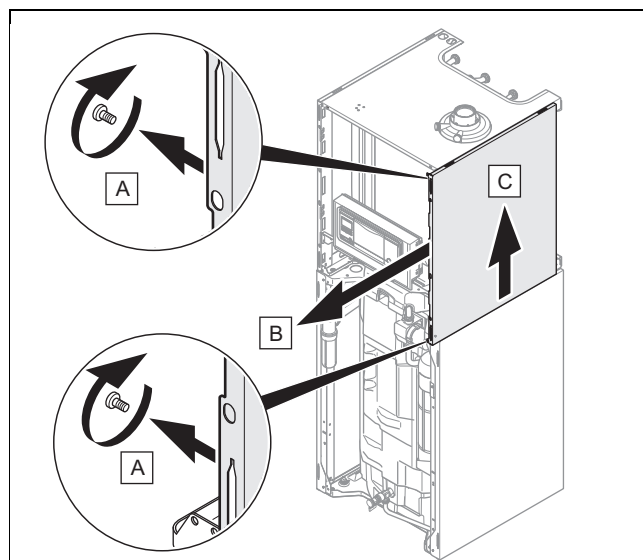
ИЛИ 200L



Демонтаж передней облицовки

- ▶ Выполните установку компонентов в обратной последовательности.

4.12 Демонтаж/монтаж боковой обшивки



- ▶ Выполните установку компонентов в обратной последовательности.

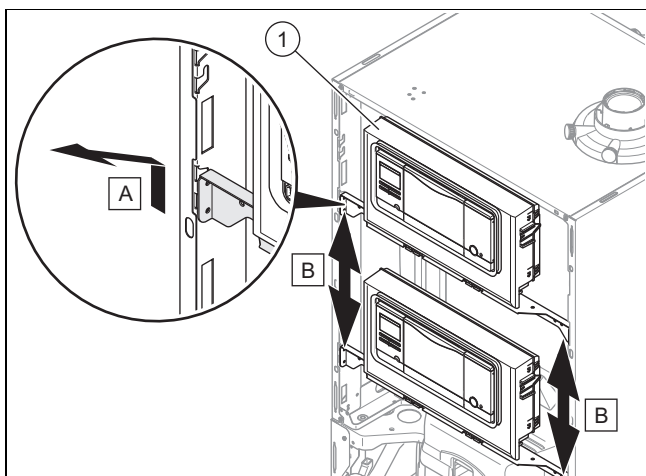
5 Установка

4.13 Перестановка распределительной коробки в нижнее или верхнее положение



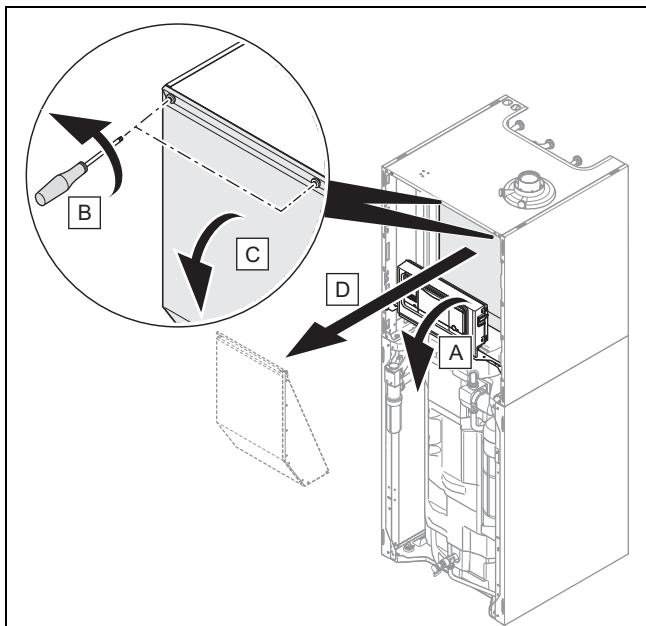
Указание

За счет перестановки распределительной коробки в верхнее или нижнее положение облегчается доступ к различным компонентам прибора.



1. Сдвиньте распределительную коробку (1) вверх и потяните ее на себя.
2. Переставьте распределительную коробку в желаемое положение.

4.14 Демонтаж/монтаж передней стенки турбокамеры



- ▶ Выполните установку компонентов в обратной последовательности.

5 Установка



Опасность!

Опасность ошпаривания и/или риск материального ущерба из-за ненадлежащей установки и вытекающей вследствие этого воды!

Механические напряжения на присоединительных трубопроводах могут стать причиной негерметичности.

- ▶ Выполните монтаж присоединительных трубопроводов без механических напряжений.

5.1 Подключения газа и воды



Осторожно!

Риск материального ущерба в результате проверки герметичности газового тракта!

Проверки герметичности газового тракта при испытательном давлении >11 кПа (110 мбар) могут привести к повреждению газовой арматуры.

- ▶ Если при проверке герметичности газового тракта под давлением оказываются также газопроводы и газовая арматура в изделии, то используйте макс. испытательное давление 11 кПа (110 мбар).
- ▶ Если Вы не можете ограничить испытательное давление величиной 11 кПа (110 мбар), то перед проверкой герметичности газового тракта закройте один из газовых кранов, установленных перед изделием.
- ▶ Если при проверке герметичности газового тракта был закрыт один из установленных перед прибором газовых запорных кранов, то, прежде чем открыть его, сбросьте давление в газопроводе.



Осторожно!

Вероятность материального ущерба в результате коррозии!

Не обладающие диффузионной плотностью пластмассовые трубы системы отопления являются причиной попадания воздуха в греющую воду и коррозионного повреждения в контурах теплогенератора и изделия.

- ▶ При использовании в системе отопления не обладающих диффузионной плотностью пластмассовых труб выполните разделение системы, устано-

вив между изделием и системой отопления внешний теплообменник.



Осторожно!

Вероятность материального ущерба в результате теплопередачи при выполнении пайки!

В результате теплопередачи при выполнении пайки возможно повреждение уплотнений в сервисных кранах.

- ▶ Не выполняйте пайку на соединительных элементах, если соединительные элементы привинчены к сервисным кранам.

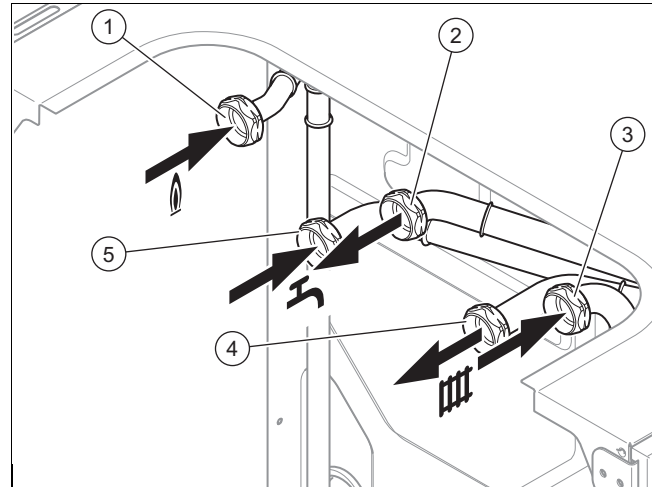


Указание

Чтобы тепловые потери оставались на максимально низком уровне, мы рекомендуем вам установить теплоизоляцию на выпуске водяного патрубка и на системе.

Предварительные работы

1. Установите следующие компоненты:
 - предохранительный клапан и запорный кран на обратной линии системы отопления
 - группа безопасности горячей воды и запорный кран на линии подачи холодной воды
 - устройство для наполнения между линией подачи холодной воды и подающей линией системы отопления
 - запорный кран на подающей линии системы отопления
 - запорный кран на линии подвода газа.
2. Проконтролируйте, совпадает ли объем системы с емкостью расширительного бака.
 - ◁ Если объем расширительного бака недостаточен, то установите дополнительный расширительный бак в обратной линии отопления как можно ближе к изделию.
3. Перед установкой тщательно продуйте или промойте подающие линии.



- | | | | |
|---|--|---|--|
| 1 | Подсоединение газа, G3/4 | 4 | Подключение подающей линии системы отопления, G3/4 |
| 2 | Подключение горячей воды, G3/4 | 5 | Подключение для подвода холодной воды, G3/4 |
| 3 | Подключение обратной линии системы отопления, G3/4 | | |

1. Выполняйте подсоединения воды и газа в соответствии с действующими стандартами.
 - Потеря нагрузки между счётчиком газа и прибором: ≤ 1 мбар
2. Перед вводом в эксплуатацию удалите воздух из газопровода.
3. Проверьте, герметичны ли подключения (→ страница 27).
4. Из предохранительного клапана может вытекать вода. Поэтому убедитесь, что сточный шланг остается открытым относительно наружного воздуха.
5. Регулярно активируйте сливное устройство предохранительного клапана, чтобы удалить отложения накипи, и убедитесь, что оно не заблокировано.

5.2 Подключение линии отвода конденсата



Опасность!

Опасность для жизни в результате утечки отходящих газов!

Сифонную трубку для слива конденсата нельзя соединять со сливным трубопроводом, иначе у внутреннего конденсатного сифона может начаться всасывание вхолостую, и произойти утечка отработанного газа.

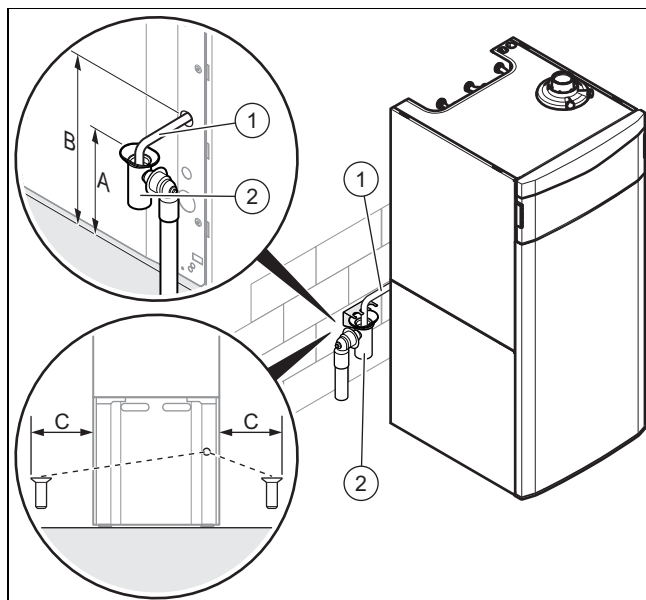
- ▶ Не соединяйте линию отвода конденсата герметично с канализационным трубопроводом.



Указание

Соблюдайте приведенные здесь указания, а также директивы и действующие местные предписания по стоку конденсата.

5 Установка



Расстояния для подключения сифона

	150L	200L
Макс. размер (A)	720 мм	960 мм
Размер (B)	770 мм	1 010 мм
Макс. размер (C)	300 мм	300 мм

При сгорании образуется конденсат. Сливная линия конденсата направляет этот конденсат через воронку в присоединительный патрубок канализации.

- ▶ Используйте ПВХ или другой материал, который подходит для отвода не нейтрализованного конденсата.
- ▶ Для отвода конденсата используйте трубопроводы только из стойкого к коррозии материала.
- ▶ Если не возможно обеспечить подходящие материалы, установите систему для нейтрализации конденсата.
- ▶ Подключите конденсатную трубку (1) к подходящему сливному сифону (2).
- ▶ Убедитесь, что конденсат правильно стекает в сливную линию.

5.3 Установка системы дымоходов

5.3.1 Подключаемые системы дымоходов/воздуховодов

Используемые системы воздуховодов/дымоходов указаны в прилагаемом руководстве по монтажу системы воздуховодов/дымоходов.



Указание

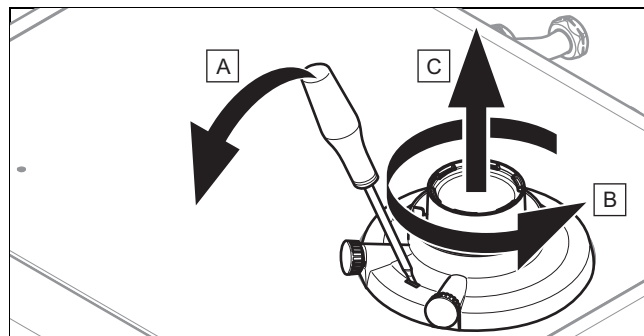
Если изделие установлено в зоне безопасности 1 или 2, его эксплуатация должна обязательно осуществляться с забором воздуха не из помещения.

5.3.2 Замена присоединительного элемента для системы воздуховодов/дымоходов



Указание

Изделия серийно оснащаются присоединительным элементом \varnothing 60/100 мм.



1. Вставьте отвертку в шлицевое отверстие между измерительными штутцерами.
2. Осторожно надавливайте на отвертку (A).
3. Поворачивайте соединительный элемент до упора против часовой стрелки (B) и снимите его вверх (C).
4. Используйте новый присоединительный элемент. Обращайте внимание на выступы-фиксаторы.
5. Поверните присоединительный элемент по часовой стрелке до щелчка.

5.3.3 Монтаж системы дымоходов/воздуховодов



Осторожно!

Опасность отравления из-за утечки отходящих газов!

Консистентные смазки на основе минеральных масел могут повредить уплотнения.

- ▶ Для облегчения монтажа вместо смазки используйте только воду или обычное жидкое мыло.

- ▶ Смонтируйте систему дымоходов/воздуховодов в соответствии с руководством по монтажу.

5.4 Электромонтаж



Опасность!

Опасность для жизни в результате поражения электрическим током при неправильном выполнении электрического подключения!

Неправильно выполненное электрическое подключение может нарушить эксплуатационную безопасность изделия и стать причиной травм и материального ущерба.

- ▶ Выполняйте электромонтаж только в том случае, если вы являетесь прошедшим обучение специалистом и обладаете соответствующей квалификацией.

- ▶ Соблюдайте при этом действующие законы, стандарты и директивы.
- ▶ Заземлите изделие.



Опасность!

Опасность для жизни в результате поражения электрическим током!

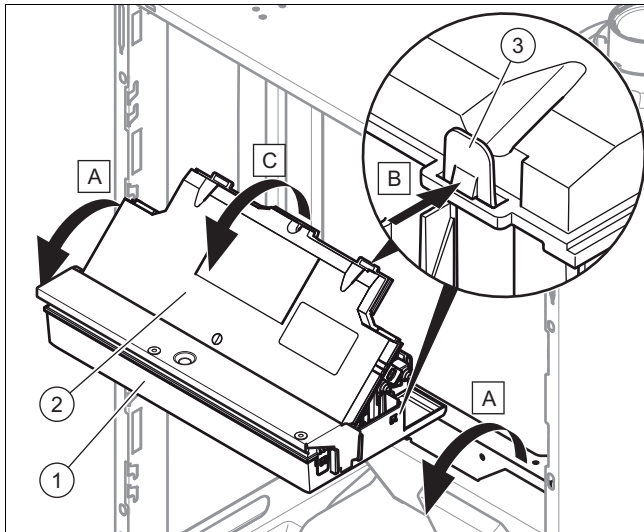
Касание токоведущих соединений может привести к тяжёлым травмам. Это связано с тем, что клеммы подключения к сети L и N постоянно находятся под напряжением даже при выключенной кнопке включения/выключения:

- ▶ Отключите подвод электрического тока.
- ▶ Предотвратите повторное включение подвода электрического тока.

5.4.1 Открывание и закрывание блока электроники

5.4.1.1 Открывание блока электроники

1. Демонтируйте переднюю облицовку. (→ страница 13)

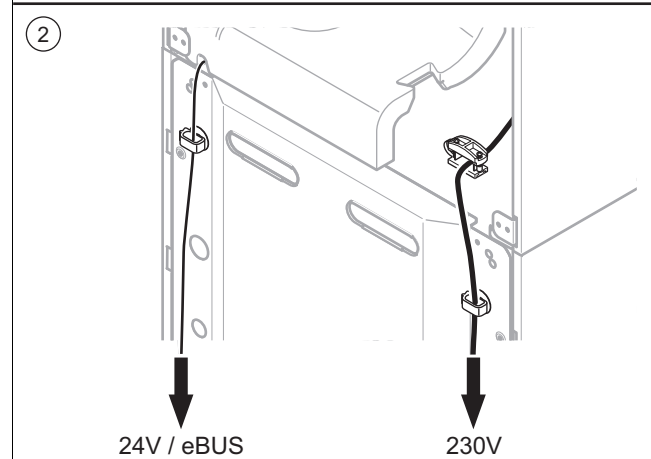
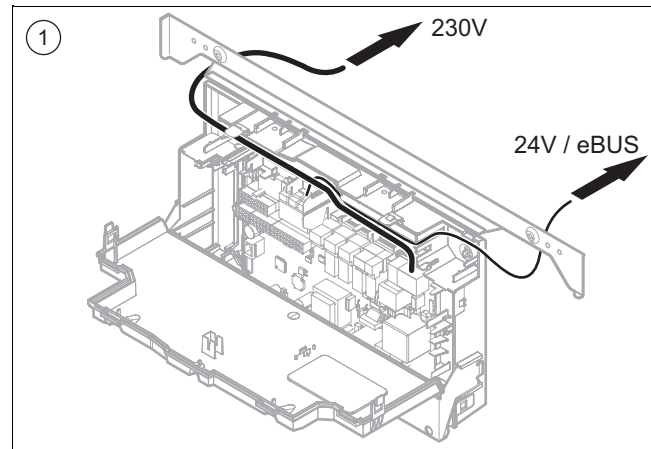


2. Откройте блок электроники (1) в направлении на себя.
3. Освободите из креплений четыре зажима (3) слева и справа.
4. Откиньте крышку (2) вверх.

5.4.1.2 Закрывание блока электроники

1. Закройте крышку (2), вжав ее в направлении вниз в блок электроники (1).
2. Проследите, чтобы все четыре зажима (3) защелкнулись в креплениях.
3. Поверните блок электроники вверх.

5.4.2 Выполнение электромонтажа



1. Расположение кабелей на блоке электроники
 2. Расположение кабелей на задней стенке прибора
1. Проведите соединительные кабели подсоединяемых компонентов через кабельный ввод и кабельные гнезда на задней стенке прибора.
 2. Укоротите соединительные кабели до подходящей длины, чтобы они не мешали в распределительной коробке.
 3. Во избежание короткого замыкания при непредвиденном освобождении жилы кабеля, снимайте внешнюю оболочку гибких проводов на участке не более 30 мм.
 4. Убедитесь, что изоляция внутренних жил при снятии внешней оболочки не повреждена.
 5. Снимайте изоляцию внутренних жил ровно настолько, чтобы обеспечить хорошее и надежное соединение.
 6. Во избежание короткого замыкания, вызванного незакрепленными проводами, наденьте на освобожденные от изоляции концы жил кембрики.

5 Установка

7. Прикрутите штекер к соединительному кабелю.
8. Проверьте, все ли жилы правильно закреплены на соединительных клеммах штекера. При необходимости устраните несоответствие.
9. Вставьте штекер в предусмотренное для этого гнездо на электронной плате.

5.4.3 Подключение электропитания

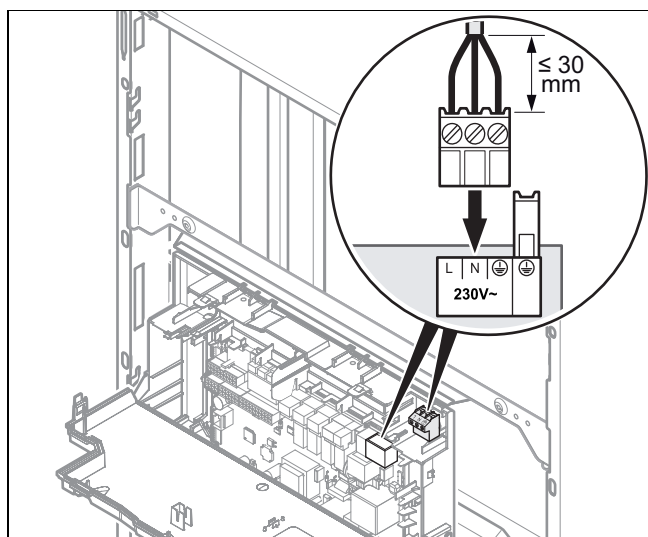


Осторожно!

Риск материального ущерба из-за слишком высокого напряжения подключения!

При сетевом напряжении свыше 253 В возможно разрушение электронных компонентов.

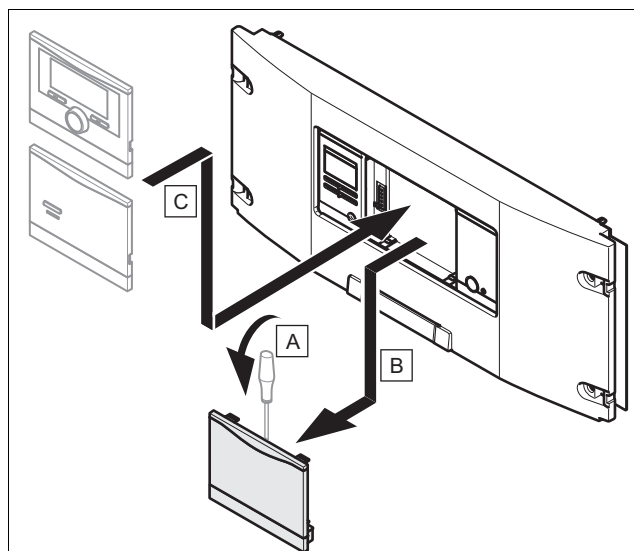
- ▶ Убедитесь, что номинальное напряжение сети составляет 230 В.



1. Соблюдайте все действующие предписания.
2. Откройте блок электроники. (→ страница 17)
3. Выполните стационарное подключение и установите разъединительное устройство с расстоянием между контактами не менее 3 мм (например, предохранитель или силовой выключатель).
4. Используйте в качестве провода подключения к сети, проходящего через кабельный ввод в изделие, гибкий провод.
5. Выполните электромонтаж. (→ страница 17)
6. Прикрутите поставляемый в комплекте штекер к стандартному трехжильному кабелю подключения к электрической сети.
7. Подключите блок электроники. (→ страница 17)
8. Обеспечьте возможность постоянного доступа к месту подключения к электросети. Оно не должно быть закрыто или загорожено препятствием.

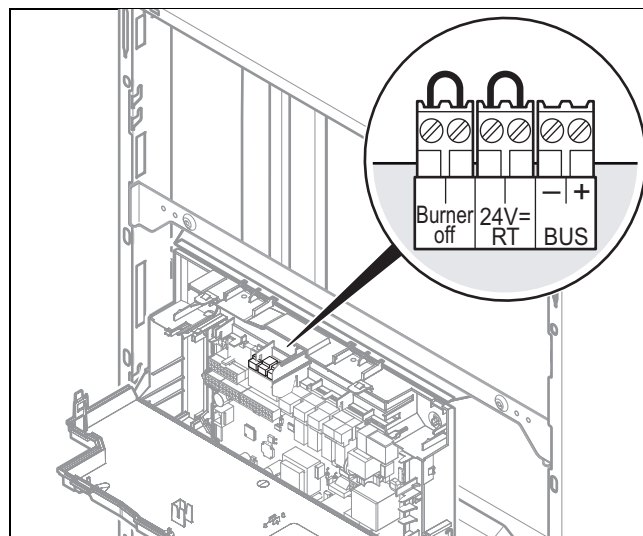
5.4.4 Установка регулятора в распределительную коробку

Условия: При подключении погодозависимого eBUS-регулятора или зависимого от температуры в помещении eBUS-регулятора марки Vaillant :



- ▶ Установите регулятор в распределительную коробку.
- ▶ Сделайте перемычку на штекере **24B=RT**, если это еще не было выполнено.

5.4.5 Подключение регулятора к блоку электроники



1. Откройте блок электроники. (→ страница 17)
2. Выполните электромонтаж. (→ страница 17)

Условия: При подключении погодозависимого регулятора eBUS-регулятора или зависимого от температуры в помещении eBUS-регулятора:

- ▶ Подключите регулятор к штекеру **BUS**.
- ▶ Сделайте перемычку на штекере **24B=RT**, если это еще не было выполнено.

Условия: При подключении низковольтного регулятора (24 V):

- ▶ Подключите регулятор вместо перемычки к штекеру **24B=RT**.

Условия: При подключении защитного термостата для напольного отопления:

- ▶ Подключите термостат вместо шунтового сопротивления к штекеру **Burner off**.
- 3. Закройте распределительную коробку.
- 4. Чтобы с помощью многоконтурного регулятора запустить режим эксплуатации насоса **Комфорт** (работает постоянно) перенастройте код диагностики D.018 Режим эксплуатации насоса с **Есо (3)** (насос работает с перерывами) на **Комфорт(1)**.

5.4.6 Подключение дополнительных компонентов

Вы можете выбрать следующие компоненты:

- циркуляционный насос горячей воды
- внешний насос системы отопления
- насос загрузки водонагревателя (не активирован)
- Вытяжной колпак
- Внешний электромагнитный клапан
- Внешнее сообщение сбоя
- насос гелиоконтур (не активен)
- Дистанционное управление eBUS (не активно)
- Насос защиты от легионелл (не активен)
- Вентиль гелиосистемы (не активен).

5.4.6.1 Использование дополнительного реле

1. Подключите следующий компонент посредством серого штекера на электронной плате непосредственно к встроенному дополнительному реле.
2. Выполните электропроводку аналогичным образом, как описано в разделе „Монтаж регулятора“.
3. Чтобы выполнить ввод подключенного компонента в эксплуатацию, выберите компонент через код диагностики **D.026**, см. Вызов кодов диагностики .

5.4.6.2 Использование VR 40 (многофункциональный модуль "2 из 7")

1. Смонтируйте компоненты согласно соответствующему руководству.
2. Выберите для управления реле 1 на многофункциональном модуле **D.027** .
3. Выберите для управления реле 2 на многофункциональном модуле **D.028** .

5.4.6.3 Управление циркуляционным насосом в зависимости от потребности

1. Соедините присоединительный кабель внешнего кнопочного выключателя с клеммами 1 (0) и 6 (FB) торцевого разъема X41, поставляемого вместе с регулятором.
2. Вставьте торцевой разъем в гнездо X41 печатной платы.
3. Нажмите внешний кнопочный выключатель, чтобы циркуляционный насос поработал в течение 5 минут.

5.4.6.4 Включение циркуляционного насоса с регулятором eBUS

1. Выберите программу горячей воды (приготовление).
2. С помощью регулятора установите параметры циркуляционной программы.
 - ◀ Насос работает в рамках установленного в программе временного окна.

6 Управление

6.1 Концепция управления изделия

Концепция управления, а также - возможности считывания и настройки уровня эксплуатирующей стороны описаны в руководстве по эксплуатации.

Обзор возможностей считывания и настройки уровня специалиста описаны в разделе "Обзор структуры меню уровня специалиста" (→ страница 42).

6.1.1 Вызов уровня специалиста



Осторожно!

Вероятность материального ущерба в результате ненадлежащего обращения!




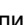
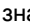
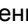
Ненадлежащие настройки на уровне специалиста могут привести к повреждениям и функциональным нарушениям системы отопления.

- ▶ Используйте доступ к уровню специалиста только в том случае, если вы являетесь сертифицированным специалистом.



Указание

Уровень специалиста защищен от несанкционированного доступа с помощью пароля.

1. Нажмите одновременно  и  (";").
 - ◀ На дисплее появляется меню.
2. Перелистайте список с помощью  или , пока не появится пункт меню **Уровень специалиста**.
3. Подтвердите с помощью (OK).
 - ◀ На дисплее появляется текст **Ввести код** и значение **00**.
4. С помощью  или  настройте значение **17** (код).
5. Подтвердите с помощью (OK).
 - ◀ Появляется уровень специалиста в выборе пунктов меню.

7 Ввод в эксплуатацию

6.2 Live монитор (коды состояния)

Меню → Live монитор

Коды состояния на дисплее сообщают текущее эксплуатационное состояние изделия.

Коды состояния – обзор (→ страница 48)

6.3 Программы тестов

Кроме помощника запуска, для выполнения ввода в эксплуатацию, технического обслуживания и устранения неисправностей можно также вызывать программы тестов.

Меню → Уровень специалиста → Конфигурация котла

Там, помимо Меню функций, Самопроверка и Проверка типа газа находятся также Программы тестов .

7 Ввод в эксплуатацию

7.1 Проверка заводской настройки



Осторожно!

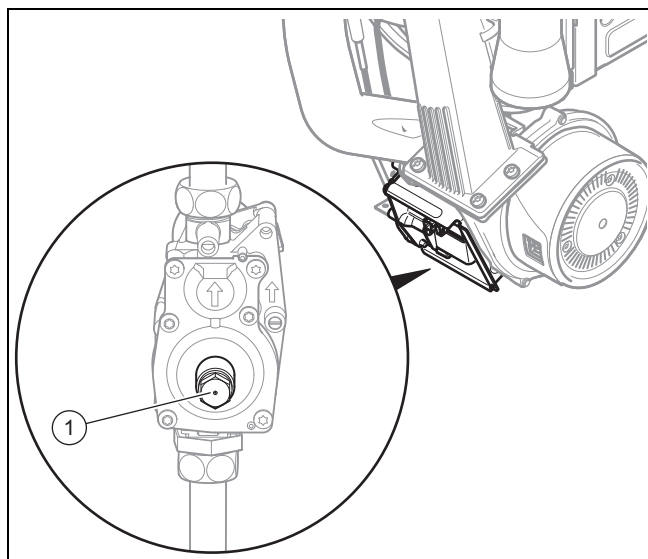
Вероятность материального ущерба в результате недопустимой настройки!

- ▶ Ни в коем случае не изменяйте заводскую настройку регулятора давления газа газовой арматуры.



Указание

Каждая поврежденная пломба должна быть восстановлена.



Указание

Некоторые приборы оснащаются газовой арматурой без регулятора давления (1).



Осторожно!

Функциональные нарушения или сокращение срока службы изделия в результате неправильной установки группы газа!

Если исполнение изделия не соответствует местной группе газа, это приведет к функциональным нарушениям или необходимости досрочной замены компонентов изделия.

- ▶ Перед вводом изделия в эксплуатацию, сравните данные по группе газа на маркировочной табличке с группой газа, имеющейся на месте установки.

Обеспечиваемое изделием сгорание топлива проверено на заводе-изготовителе. Изделие предварительно настроено на работу с группой газа, указанной на маркировочной табличке.

Условия: Исполнение изделия **не соответствует** местному типу газа

- ▶ Не вводите изделие в эксплуатацию.
- ▶ Измените вид газа в соответствии с системой.

Условия: Исполнение изделия **соответствует** местному типу газа

- ▶ Действуйте в соответствии со следующим описанием.

7.2 Наполнение конденсатного сифона

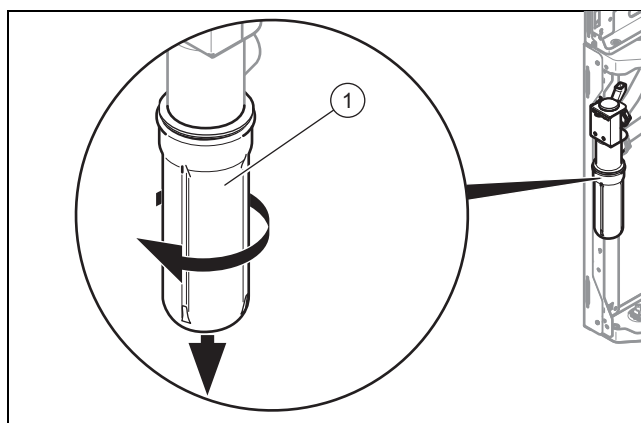


Опасность!

Опасность отравления из-за утечки отходящих газов!

Если сифон для конденсата пустой или недостаточно заполнен, отходящие газы могут выходить в воздух в помещении.

- ▶ Перед вводом изделия в эксплуатацию наполните сифон для конденсата водой.



1. Снимите нижнюю часть сифона (1), повернув байонетный замок против часовой стрелки.
2. Наполните водой нижнюю часть сифона на 10 мм ниже верхнего края.

- Правильно прикрутите нижнюю часть обратно к сифону конденсата.

7.3 Включение изделия

- Нажмите кнопку включения/выключения изделия.

◀ На дисплее появляется основная маска.

7.4 Прохождение помощника запуска

Помощник запуска появляется при каждом включении изделия до тех пор, пока он не будет один раз успешно завершен. Он обеспечивает непосредственный доступ к самым важным тестовым программам и настройкам конфигурации во время ввода изделия в эксплуатацию.

Подтвердите запуск помощника запуска. До тех пор, активен помощник запуска, все запросы отопления и горячей воды блокируются.

Для перехода к следующему пункту подтвердите с помощью **далее**.

Если запуск помощника запуска не подтвердить, то через 10 секунд после включения он закрывается и появляется основная маска.

7.4.1 Язык

- Настройте желаемый язык.
- Чтобы подтвердить настроенный язык и избежать его изменения по неосторожности, дважды выберите (ОК).

При неосторожной настройке языка, который вы не понимаете, измените настройку следующим образом:

- Одновременно нажмите **☐** и **+** **удерживайте** в нажатом положении.
- Дополнительно кратковременно нажмите клавишу снятия сбоя.
- Удерживайте **☐** и **+** в нажатом положении, пока на дисплее не появится возможность настройки языка.
- Выберите требуемый язык.
- Дважды подтвердите изменение с помощью (ОК).

7.4.2 Наполнение отопительного контура

Описанные шаги по наполнению отопительного контура и контура горячей воды должны быть выполнены перед программой для автоматического удаления воздуха из отопительного контура и контура горячей воды.

Режим наполнения (тестовая программа (→ страница 23)**P.06**) остается активным в помощнике запуска до тех пор, пока на дисплее отображается удаление воздуха.

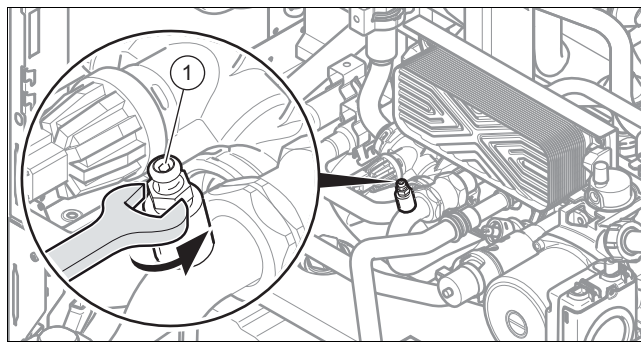
При возникновении проблем запустите программу удаления воздуха (→ страница 23) повторно.

7.4.3 Удаление воздуха

Удаление воздуха (тестовая программа **P.00**) автоматически включается в помощнике запуска и остается активным до тех пор, пока на дисплее отображается удаление воздуха.

Программа должна выполняться только однократно, поскольку в противном случае прибор не будет запущен.

Если радиаторы в доме оснащены термостатическими вентилями, то убедитесь, что все они открыты, чтобы воздух правильно удалялся из контура.



- После завершения программы удаления воздуха откройте вентиль для выпуска воздуха на контуре горячей воды (1).
- Закройте вентиль для выпуска воздуха на контуре горячей воды, как только из контура будет удален воздух.

7.4.4 Расчетная температура теплоносителя в подающей линии, температура горячей воды, режим "Комфорт"

- Для настройки расчетной температуры теплоносителя в подающей линии, температуры горячей воды и режима "Комфорт", используйте **☐** и **+**.
- Подтвердите настройку с помощью (ОК).

7.4.5 Настройка максимальной мощности на отопление

Максимальная мощность на отопление может быть отрегулирована в соответствии с теплотреблением системы. Используйте код диагностики **D.000**, чтобы настроить значение, которое соответствует мощности прибора в кВт.

7.4.6 Дополнительные реле и многофункциональный модуль

Здесь можно настроить дополнительно подключенные к изделию компоненты. Настройку вы можете изменить через коды диагностики **D.026**, **D.027** и **D.028**.

7.4.7 Телефонный номер специалиста

Вы можете ввести свой телефонный номер в меню аппарата. Эксплуатирующая сторона может просмотреть этот телефонный номер. Телефонный номер может иметь длину до 16 цифр и не должен содержать пробелов.

7.4.8 Завершение помощника запуска

После успешного прохождения и подтверждения помощника запуска при следующем включении он не будет автоматически запускаться.

7 Ввод в эксплуатацию

7.5 Запуск помощника запуска заново

В любое время помощник запуска можно запустить заново, вызвав его в меню.

Меню → Уровень специалиста → Вкл. помощн. запуска

7.6 Вызов конфигурации котла и меню диагностики

Через коды диагностики можно еще раз проверить и настроить важнейшие параметры системы. Откройте **Конфигурацию аппарата**.

Меню → Уровень специалиста → Конфигурация котла

Возможности настройки для более сложных систем находятся в **Меню диагностики**.

Меню → Уровень специалиста → Меню диагностики

7.7 Выполнение проверки типа газа



Опасность!

Опасность отравления!

Недостаточное качество сгорания (CO), отображается посредством **F.92/93**, приводит к повышенной опасности отравления.

- ▶ Прежде чем ввести изделие в эксплуатацию на длительное время, сначала устраните ошибку.

Меню → Уровень специалиста → Программы тестов → Проверка типа газа

В процессе проверки типа газа проверяется настройка изделия относительно качества сгорания.



Указание

Если в системе отопления к тому же дымоходу подключены дополнительные приборы, работающие от теплоты сгорания, убедитесь, что во время выполнения программы тестов ни один из этих приборов, работающих от теплоты сгорания, не введен или не вводится в эксплуатацию. Это необходимо для того, чтобы результат тестирования был точным.

Действительность: Россия, Белоруссия

ИЛИ Молдова

- ▶ Выполняйте проверку типа газа в рамках регулярного технического обслуживания изделия, после замены деталей, работ на газовом тракте или переналадки на другой вид газа.

Результат	Значение	Мероприятие
F.92 Ошибка: кодирующий резистор	Кодирующий резистор на электронной плате не подходит для указанного типа газа	Проверить кодирующий резистор, заново выполнить проверку типа газа и введите правильный тип газа.

Результат	Значение	Мероприятие
„успешно“	Качество сгорания хорошее. Конфигурация аппарата соответствует указанному типу газа.	Нет
„Предупреждение“	Недостаточное качество сгорания. Значение CO ₂ не правильное.	Запустить тестовую программу P.01 и настроить значение CO ₂ с помощью регулировочного винта на устройстве Вентури. Если настроить правильное значение CO ₂ не удастся: проверить исправность газовой форсунки (желтый: природный газ G20, синий: природный газ G25, серый: сжиженный газ) и наличие повреждений. Заново выполнить проверку типа газа.
F.93 Ошибка типа газа	Качество сгорания не соответствует допустимому диапазону	Поврежденная или неправильная газовая форсунка (желтый: природный газ G20, синий: природный газ G25, серый: сжиженный газ), неправильный тип газа, засорена внутренняя точка для измерения давления в устройстве Вентури (не применять смазку на уплотнительном кольце круглого сечения в устройстве Вентури!), рециркуляция, поврежденное уплотнение. Устранение сбоя изделия. Настроить правильное значение CO ₂ с помощью тестовой программы P.01 (регулирующий винт на устройстве Вентури). Заново выполнить проверку типа газа.



Указание

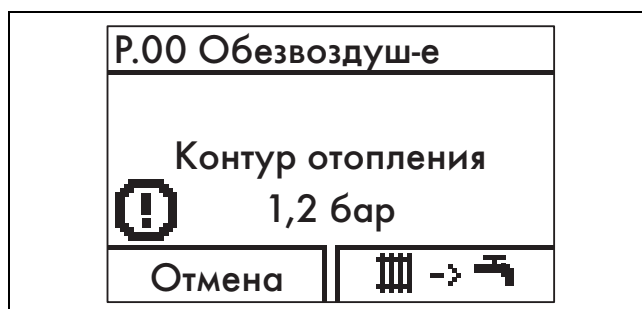
Во время проверки типа газа измерение CO₂ не возможно!

7.8 Использование тестовых программ

Меню → Уровень специалиста → Программы тестов → Тестовые программы

Активируя различные тестовые программы, вы можете вызывать особые функции изделия.

Индикация	Значение
P.00	<p>Тестовая программа удаления воздуха: В тактовом режиме запускается насос системы отопления. Воздух из контуров отопления и ГВС удаляется быстродействующим воздухоотводчиком на насосе отопления (колпачок быстродействующего воздухоотводчика должен быть откручен). Программа удаления воздуха всегда начинается с контура горячей воды (7 минут и 30 секунд) и завершается отопительным контуром (2 минуты и 30 секунд). 1 x Отмена: завершить программу удаления воздуха Указание Программа удаления воздуха работает 10 минут, после чего завершается. Удаление воздуха из контура горячей воды: 3-ходовой клапан в положении для горячей воды. Цикл насоса системы отопления: 5 секунд вкл, 5 секунд выкл. Насос горячей воды на 100% в продолжительном режиме работы. Удаление воздуха из отопительного контура: 3-ходовой клапан в положении отопления, управление насоса системы отопления, как указано выше.</p>
P.01	<p>Тестовая программа Максимальная нагрузка: После успешного розжига изделие эксплуатируется с максимальной тепловой нагрузкой.</p>
P.02	<p>Тестовая программа Минимальная нагрузка: После успешного розжига изделие эксплуатируется с минимальной тепловой нагрузкой.</p>
P.06	<p>Тестовая программа Режим заполнения: Для облегчения заполнения 3-х ходовой клапан переводится в среднее положение. Горелка и насос выключаются (для наполнения и опорожнения изделия).</p>



Указание

Если изделие находится в состоянии ошибки, запуск программ тестов невозможен. Состояние ошибки можно определить по символу ошибки слева внизу на дисплее. Сначала необходимо снять сбой.

Для завершения тестовых программ вы можете всегда выбрать **Отмена**, но это не относится к первому вводу в эксплуатацию. Цикл удаления воздуха должен быть выполнен однократно и в полной мере, чтобы горелка могла разгореться.

7.9 Проверка и подготовка греющей воды/заправочной и подпиточной воды



Осторожно!

Риск материального ущерба из-за некачественной греющей воды

- ▶ Обеспечьте наличие греющей воды удовлетворительного качества.

- ▶ Прежде чем наполнить систему или долить в нее воду, проверьте качество греющей воды.

Проверка качества греющей воды

- ▶ Отберите немного воды из отопительного контура.
- ▶ Проверьте внешний вид греющей воды.
- ▶ Если вы обнаружите осаждаемые вещества, тогда удалите шлам из системы.
- ▶ С помощью магнитного стержня проверьте, присутствует ли магнетит (оксид железа).
- ▶ Если вы обнаружите магнетит, тогда очистите систему и проведите соответствующие мероприятия по защите от коррозии. Или установите магнитный фильтр.
- ▶ Проверьте значение pH отобранной воды при 25 °C.
- ▶ При значениях меньше 8,2 или больше 10,0 очистите систему и подготовьте греющую воду.
- ▶ Убедитесь, что в греющую воду не может попасть кислород. (→ страница 27)

Проверка заправочной и подпиточной воды

- ▶ Прежде чем наполнить систему, измерьте жесткость заправочной и подпиточной воды.

Подготовка заправочной и подпиточной воды

- ▶ При приготовлении воды для наполнения системы и ее подпитки соблюдайте действующие внутригосударственные предписания и технические правила.

Если внутригосударственные предписания и технические правила не предусматривают более высоких требований, действует следующее:

Подготовка греющей воды требуется,

- если количество всей воды для наполнения системы и ее подпитки во время срока службы системы превысило в три раза номинальный объем системы отопления или
- если не соблюдаются ориентировочные значения, перечисленные в приведенной ниже таблице или
- если значение pH греющей воды меньше 8,2 или больше 10,0.

7 Ввод в эксплуатацию

Действительность: Белоруссия

Суммарная теплопроизводительность	Жёсткость воды при удельном объеме системы ¹⁾					
	≤ 20 л/кВт		>20 л/кВт ≤ 50 л/кВт		>50 л/кВт	
кВт	°ДН	моль/м³	°ДН	моль/м³	°ДН	моль/м³
< 50	< 16,8	< 3	11,2	2	0,11	0,02
от > 50 до ≤ 200	11,2	2	8,4	1,5	0,11	0,02
от > 200 до ≤ 600	8,4	1,5	0,11	0,02	0,11	0,02
> 600	0,11	0,02	0,11	0,02	0,11	0,02

1) Литры номинального объема/теплопроизводительность; на многокотельных установках нужно использовать минимальную единичную теплопроизводительность.

Действительность: Россия

ИЛИ Молдова

Суммарная теплопроизводительность	Жёсткость воды при удельном объеме системы ¹⁾					
	≤ 20 л/кВт		>20 л/кВт ≤ 50 л/кВт		>50 л/кВт	
кВт	°Ж	моль/м³	°Ж	моль/м³	°Ж	моль/м³
< 50	< 6	< 3	4	2	0,04	0,02
от > 50 до ≤ 200	4	2	3	1,5	0,04	0,02
от > 200 до ≤ 600	3	1,5	0,04	0,02	0,04	0,02
> 600	0,04	0,02	0,04	0,02	0,04	0,02

1) Литры номинального объема/теплопроизводительность; на многокотельных установках нужно использовать минимальную единичную теплопроизводительность.

Действительность: Белоруссия

ИЛИ Молдова

ИЛИ Россия



Осторожно!


Риск материального ущерба в результате добавления в греющую воду неподходящих присадок!

Неподходящие присадки могут вызвать изменения компонентов, стать причиной появления шумов при работе в режиме отопления и даже причинить другой косвенный ущерб.

- ▶ Не используйте антифриз и средства для защиты от коррозии, биоциды и герметики.

7.10 Считывание давления наполнения

Прибор имеет столбцовую диаграмму, предназначенную для отображения давления, а также цифровую индикацию давления.

- ▶ Для считывания цифрового значения давления наполнения нажмите дважды .

Для надлежащей эксплуатации системы отопления показания столбцовой диаграммы на дисплее должны находиться примерно посередине (между предельными значениями, обозначенными пунктиром). Это соответствует давлению наполнения 100 - 150 кПа (1,0 - 1,5 бар).

Если система отопления располагается на нескольких этажах, могут потребоваться более высокие значения давления наполнения, позволяющие избежать попадания воздуха в систему отопления.

7.11 Защита от недостаточного давления воды

Во избежание повреждений системы отопления из-за недостаточного давления наполнения изделие оснащено датчиком давления воды. При падении давления воды ниже 80 кПа (0,8 бар) прибор сигнализирует недостаточное давление, при этом показание давления на дисплее мигает. При падении давления воды ниже 50 кПа (0,5 бар) прибор выключается. На дисплее отображается F.22.

- ▶ Для повторного ввода в эксплуатацию долейте греющую воду.

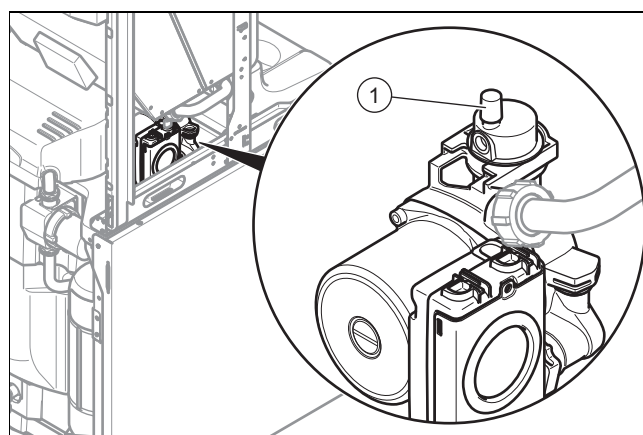
Значение давления на дисплее будет мигать до тех пор, пока не установится давление 110 кПа (1,1 бар) или выше.

- ▶ Если падение давления происходит часто, найдите и устраните причину.

7.12 Наполнение и удаление воздуха из системы отопления

Предварительные работы

- ▶ Перед наполнением системы отопления тщательно промойте ее.



1. Ослабьте колпачок быстродействующего воздухоотводчика (1) на один два оборота и оставьте его в этом положении, поскольку во время эксплуатации из прибора таким образом автоматически удаляется воздух.
2. Выберите тестовую программу P.06.

- ◁ 3-ходовой клапан перемещается в среднее положение, насосы не работают и прибор не переходит к работе в режиме отопления.
3. Соблюдайте инструкции по теме Подготовка греющей воды (→ страница 23).
 4. В соответствии с требованиями соедините кран заполнения системы отопления на соединительной арматуре с линией горячего водоснабжения, если возможно с краном холодной воды.
 5. Подайте воду в отопительный контур.
 6. Откройте все термостатические вентили радиаторов.
 7. Проверьте, открыты ли запорный краны подающей и обратной линии системы отопления.
 8. Медленно открывайте кран для заполнения и опорожнения котла, чтобы вода поступила в отопительный контур.
 9. Удалите воздух из самого верхнего радиатора и подождите, пока в вытекающей из вентиля для выпуска воздуха воде не будет пузырьков воздуха.
 10. Удаляйте воздух из других радиаторов, пока система отопления не наполнится полностью водой.
 11. Перекройте все вентили для выпуска воздуха.
 12. Наполняйте систему до тех пор, пока не будет достигнуто требуемое давление наполнения.
 13. Закройте кран для заполнения и опорожнения котла, а также кран холодной воды.
 14. Проверьте все подключения и всю систему на присутствие негерметичностей.
 15. Для удаления воздуха из системы отопления выберите тестовую программу **P.00**.
 - ◁ Прибор не включается, внутренний насос работает с перерывами и обеспечивает удаление воздуха из контура.
 - ◁ На дисплее отображается давление наполнения системы отопления.
 16. Для надлежащего удаления воздуха убедитесь, что давление наполнения системы отопления выше минимального давления наполнения.
 - Минимальное давление наполнения системы отопления: 80 кПа

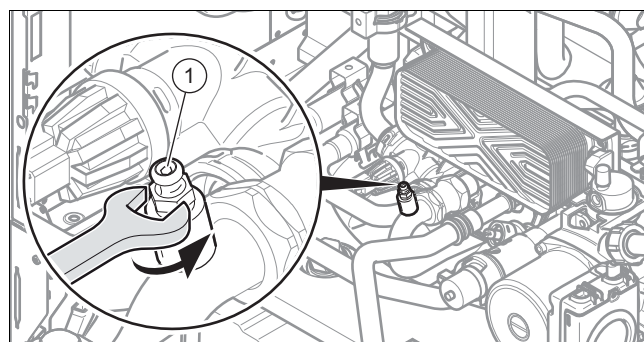


Указание

Тестовая программа **P.00** выполняется 7,5 минут в контуре горячей воды и 2,5 минуты в отопительном контуре. По завершении наполнения давление наполнения системы отопления должно как минимум на 20 кПа (0,2 бар) превышать противодействие расширительного бака (ADG) ($P_{\text{Система}} \geq P_{\text{ADG}} + 20 \text{ кПа (0,2 бар)}$).

17. Если после завершения тестовой программы **P.00** в системе отопления находится слишком много воздуха, запустите тестовую программу снова.
18. Проверьте, все ли подключения герметичны.

7.13 Наполнение системы горячего водоснабжения и удаление из нее воздуха



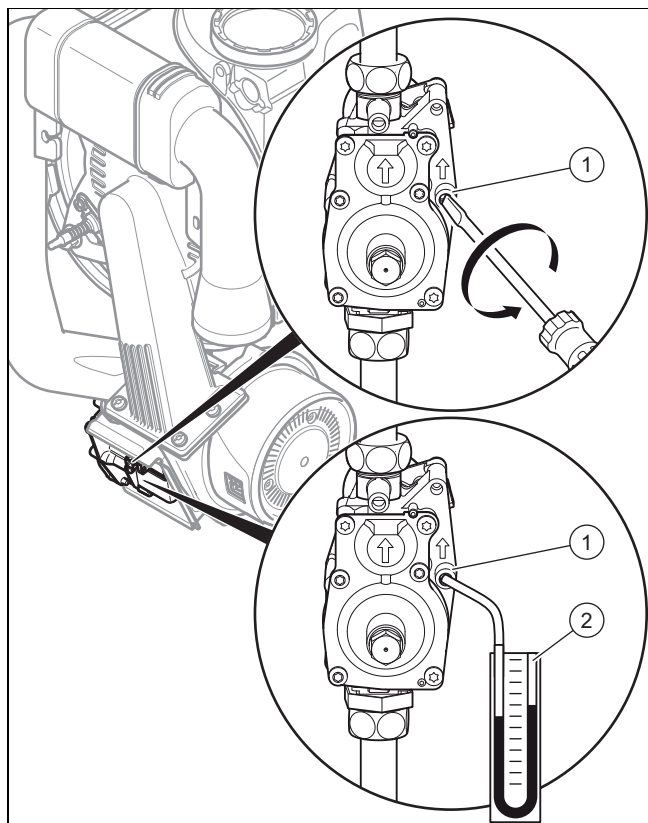
1. Откройте запорный вентиль холодной воды на изделии.
2. Наполните систему горячего водоснабжения, открыв вентили разбора горячей воды и дождавшись, пока из них не пойдет вода.
3. Подсоедините шланг и откройте вентиль для выпуска воздуха **(1)** на контуре горячей воды прибора, чтобы вода начала вытекать, а затем закройте его.
4. Закройте краны горячей воды, если достигнуто соответствующее вытекающее количество.
5. Для удаления воздуха из контура запустите тестовую программу **P.00**.
6. Как только тестовая программа **P.00** будет завершена, откройте вентиль для выпуска воздуха **(1)** на контуре горячей воды прибора и, когда из него начнет вытекать вода, закройте его.

7.14 Проверка и адаптация настройки газового тракта

7.14.1 Проверка давления газа на входе (давления газа)

1. Перекройте газовый запорный кран.

7 Ввод в эксплуатацию



2. С помощью отвертки выкрутите уплотнительный винт из отверстия для измерительного прибора (1) (винт снизу) газовой арматуры.
3. Подключите манометр (2) к измерительному штуцеру (1).
4. Откройте газовый запорный кран.
5. Введите изделие в эксплуатацию, используя тестовую программу Р.01.
6. Измерьте давление газа на входе относительно атмосферного давления.

Действительность: Белоруссия
ИЛИ Молдова

- Допустимое давление газа на входе при работе на природном газе G20: 1,7 ... 2,5 кПа

Действительность: Россия

- Допустимое давление газа на входе при работе на природном газе G20: 1,3 ... 2,0 кПа

Действительность: Молдова

- Допустимое давление газа на входе при работе на сжиженном газе G31: 2,5 ... 3,5 кПа

7. Выключите изделие.
8. Перекройте газовый запорный кран.
9. Снимите манометр.
10. Затяните винт измерительного штуцера (1).
11. Откройте газовый запорный кран.
12. Проверьте измерительный штуцер на герметичность газового тракта.

Условия: Давление газа на входе **не** в допустимом диапазоне



Осторожно!

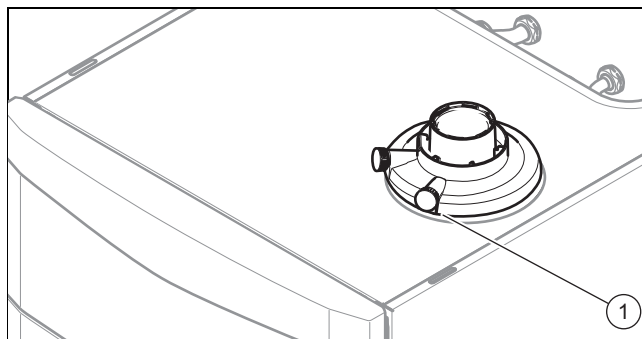
Вероятность материального ущерба и эксплуатационные нарушения из-за неправильного давления газа на входе!

Если давление газа на входе находится за пределами допустимого диапазона, это может вызвать неполадки во время эксплуатации и повреждения изделия.

- ▶ Не выполняйте на изделии никаких настроек.
- ▶ Не вводите изделие в эксплуатацию.

- ▶ Если вам не удастся устранить ошибку, обратитесь в предприятие газоснабжения.
- ▶ Перекройте газовый запорный кран.

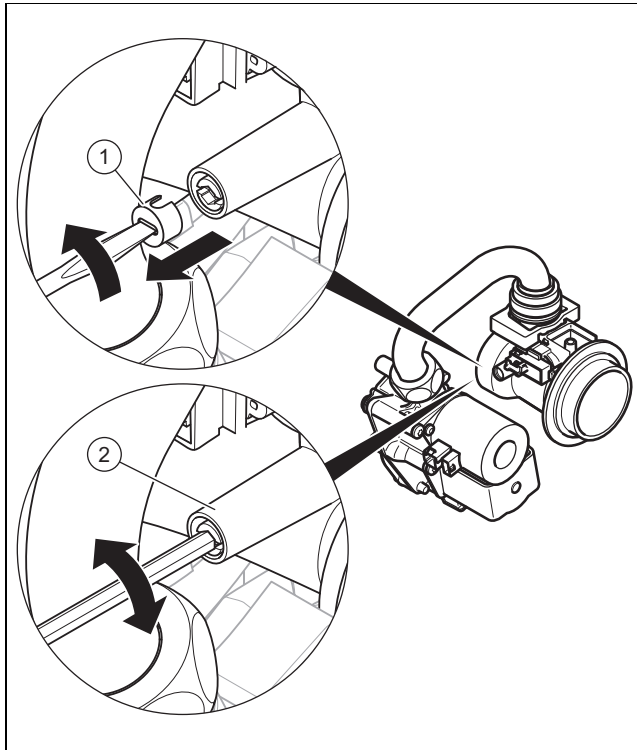
7.14.2 Проверить и при необходимости настроить содержание CO₂ (настройка коэффициента избытка воздуха)



1. Введите изделие в эксплуатацию, используя тестовую программу Р.01.
2. Выждите не менее 5 минут до достижения рабочей температуры изделия.
3. Измерьте содержание CO₂ на измерительном патрубке отходящих газов (1).
4. Сравните измеренное значение с соответствующим значением в таблице.
Заводские настройки газовой системы (**Действительность:** Молдова ИЛИ Россия) (→ страница 54)
Заводские настройки газовой системы (**Действительность:** Белоруссия) (→ страница 54)

Условия: Требуется настройка содержания CO₂

- ▶ Демонтируйте переднюю облицовку.



- ▶ Пробейте крышку (1) с помощью маленькой плоской отвертки по метке и выкрутите ее.
- ▶ Настройте содержание CO₂ (значение, полученное при снятой передней облицовке), поворачивая винт (2).



Указание

Поворот влево: увеличение содержания CO₂
 Поворот вправо: снижение содержания CO₂

- ▶ Только для природного газа: выполняйте регулировку только с шагом в 1 оборот и ждите после каждой регулировки стабилизацию значения в течение приблизительно 1 минуты.
- ▶ Только для сжиженного газа: выполняйте регулировку только с шагом в 1/2 оборота и ждите после каждой регулировки стабилизацию значения в течение приблизительно 1 минуты.
- ▶ По завершении настройки блокируйте программу тестирования.
- ▶ Если настройка в заданном диапазоне регулировки невозможна, ввод изделия в эксплуатацию запрещен.
- ▶ В этом случае обратитесь в сервисную службу.
- ▶ Вкрутите крышку на место.
- ▶ Установите переднюю облицовку на место.

7.15 Проверка функции и герметичности

Перед тем как передать изделие эксплуатирующей стороне:

- ▶ Проверьте герметичность газопровода, системы дымоходов, системы отопления и трубопроводов горячей воды.
- ▶ Проверьте безупречность установки системы воздухопроводов/дымоходов и линий отвода конденсата.
- ▶ Проверьте правильный монтаж передней облицовки.

7.15.1 Проверка режима отопления

1. Убедитесь в наличии запроса теплоты.
2. Вызовите **Live монитор**.
 - Меню → Live монитор
 - ◀ Если изделие работает нормально, на дисплее появляется **S.04**.

7.15.2 Проверка системы приготовления горячей воды

1. Полностью откройте кран горячей воды.
2. Вызовите **Live монитор**.
 - Меню → Live монитор
 - ◀ Если приготовление горячей воды работает правильно, то через несколько минут на дисплее появляется индикация **S.24**.

8 Адаптация к системе отопления

Для повторной настройки важнейших параметров системы используйте пункт меню **Конфигурация котла**.

Меню → Уровень специалиста → Конфигурация котла

Можно также вручную еще раз запустить помощник запуска.

Меню → Уровень специалиста → Вкл. помощн. запуска

8.1 Вызов кодов диагностики

Возможности настройки для более сложных систем находятся в **Меню диагностики**.

Меню → Уровень спец-та → Меню диагностики

С помощью параметров, обозначенных в обзоре кодов диагностики как настраиваемые, можно адаптировать изделие к системе отопления и потребностям клиента.

- ▶ Чтобы перейти к другому коду диагностики, нажмите или .
- ▶ Чтобы выбрать параметр для изменения, нажмите (**Выбор**).
- ▶ Чтобы изменить текущую настройку, нажмите или .
- ▶ Подтвердите с помощью (**OK**).

8 Адаптация к системе отопления

8.2 Настройка максимальной мощности на отопление

Максимальная мощность изделия в режиме отопления на заводе-изготовителе настроена на **Авто**. Тем не менее, если вам требуется настроить фиксированную максимальную мощность на отопление, то в **D.000** можно настроить значение, соответствующее мощности изделия в кВт.



Указание

Если была выполнена переналадка на сжиженный газ, то максимальная мощность на отопление будет выше, чем показана на дисплее. Правильные значения возьмите из технических характеристик.

8.3 Настройка времени выбега насоса и режима работы насоса

В **D.001** можно настроить время выбега насоса (заводская настройка 5 минут).

Через код диагностики **D.018** можно настроить режим работы насоса **Эконом.** или **Комфорт.**

При настройке на **Комфортно** внутренний насос включается, когда температура теплоносителя в подающей линии системы отопления не стоит на **Отопление Выкл** (→ руководство по эксплуатации), а запрос теплоты разрешен через внешний регулятор.

Эко (заводские настройки) имеет смысл в том случае, если при очень низком теплоснабжении и больших разнице температур между расчетным значением приготовления горячей воды и расчетным значением режима отопления требуется отвести остаточное тепло после приготовления горячей воды. Благодаря этому исключается возможность недостаточного снабжения жилых помещений. При наличии потребности в тепле по истечении времени выбега насос включается через каждые 25 минут на 5 минут.

8.4 Настройка максимальной температуры теплоносителя в подающей линии

Через код диагностики **D.071** можно настраивать максимальную температуру теплоносителя в подающей линии для режима отопления (заводская настройка 75°C).

8.5 Настройка регулирования по температуре теплоносителя в обратной линии

При подключении изделия к напольному отоплению через код диагностики **D.017** можно изменить принцип регулирования температуры с регулирования по температуре теплоносителя в подающей линии на регулирование по температуре теплоносителя в обратной линии.

8.6 Время блокировки горелки

8.6.1 Настройка времени блокировки горелки

Во избежание частого включения и выключения горелки и связанных с этим потерь энергии, после каждого отключения горелки происходит активация электронной блокировки повторного включения на определенное время. Время блокировки горелки можно адаптировать к характеристикам системы отопления. Время блокировки горелки активно только для режима отопления. Работа в режиме ГВС во время блокировки горелки не влияет на схему задержки. Через код диагностики **D.002** можно настроить максимальное время блокировки горелки (заводская настройка: 20 минут). Эффективное время блокировки горелки в зависимости от заданной температуры теплоносителя в подающей линии и максимальное настраиваемое время блокировки горелки указано в следующей таблице:

Т _{Подача} (расчетная) [°C]	Настроенное максимальное время блокировки горелки [мин]						
	1	5	10	15	20	25	30
30	2,0	4,0	8,5	12,5	16,5	20,5	25,0
35	2,0	4,0	7,5	11,0	15,0	18,5	22,0
40	2,0	3,5	6,5	10,0	13,0	16,5	19,5
45	2,0	3,0	6,0	8,5	11,5	14,0	17,0
50	2,0	3,0	5,0	7,5	9,5	12,0	14,0
55	2,0	2,5	4,5	6,0	8,0	10,0	11,5
60	2,0	2,0	3,5	5,0	6,0	7,5	9,0
65	2,0	1,5	2,5	3,5	4,5	5,5	6,5
70	2,0	1,5	2,0	2,5	2,5	3,0	3,5
75	2,0	1,0	1,0	1,0	1,0	1,0	1,0

Т _{Подача} (расчетная) [°C]	Настроенное максимальное время блокировки горелки [мин]					
	35	40	45	50	55	60
30	29,0	33,0	37,0	41,0	45,0	49,5
35	25,5	29,5	33,0	36,5	40,5	44,0
40	22,5	26,0	29,0	32,0	35,5	38,5
45	19,5	22,5	25,0	27,5	30,5	33,0
50	16,5	18,5	21,0	23,5	25,5	28,0
55	13,5	15,0	17,0	19,0	20,5	22,5
60	10,5	11,5	13,0	14,5	15,5	17,0
65	7,0	8,0	9,0	10,0	11,0	11,5
70	4,0	4,5	5,0	5,5	6,0	6,5
75	1,0	1,0	1,0	1,0	1,0	1,0



Указание

Оставшееся время блокировки горелки после отключения системой регулирования в режиме отопления можно просмотреть через код диагностики **D.067**.

8.6.2 Сброс остатка времени блокировки горелки

Возможность 1

Меню → Сброс врем. блокир.


На дисплее появляется текущее время блокировки горелки.

- ▶ Подтвердите сброс времени блокировки горелки с помощью **(Выбор)**.

Возможность 2

- ▶ Нажмите клавишу снятия сбоя.

8.7 Настройка межсервисного интервала

При настройке межсервисного интервала после истечения настраиваемого количества рабочих часов горелки на дисплей выводится сообщение о необходимости технического обслуживания изделия, сопровождаемое символом техобслуживания . На дисплее регуляторов eBUS отображается информация **Техническое обслуживание MAIN**.

- ▶ Установите часы работы до следующего техобслуживания через код диагностики **D.084**. Ориентировочные значения можно взять из приведенной ниже таблицы.

Потребность в теплоте	Количество человек	Время работы горелки в часах до следующей проверки / обслуживания (в зависимости от типа системы)
5,0 кВт	1 - 2	1050 ч
	2 - 3	1150 ч
10,0 кВт	1 - 2	1500 ч
	2 - 3	1600 ч
15,0 кВт	2 - 3	1800 ч
	3 - 4	1900 ч
20,0 кВт	3 - 4	2600 ч
	4 - 5	2700 ч
25,0 кВт	3 - 4	2800 ч
	4 - 6	2900 ч
> 27,0 кВт	3 - 4	3000 ч
	4 - 6	3000 ч

Приведенные значения соответствуют среднему времени эксплуатации один год.

Если вместо числового значения ввести символ "-", функция **Индик. ТО** Неактивно.



Указание

По истечению настроенной наработки межсервисный интервал можно настроить заново.

8.8 Настройка производительности насоса

Действительность: Россия

ИЛИ Белоруссия

ИЛИ Молдова

Изделие оснащено высокоэффективным насосом с регулируемыми оборотами, который автоматически адаптируется к гидравлическим параметрам системы отопления.

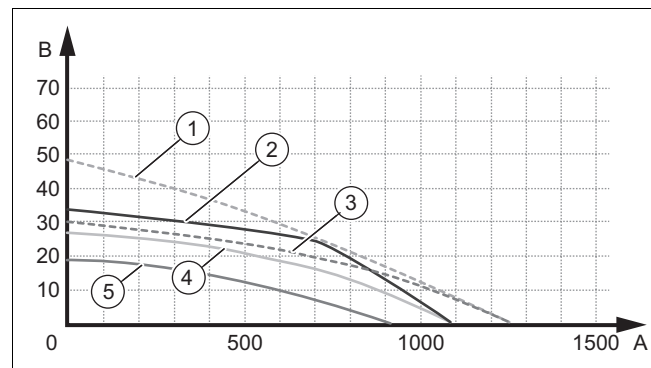
Если необходимо, вы можете вручную установить мощность насоса на один из пяти фиксированных уровней.

При этом автоматическое регулирование оборотов отключится.

- ▶ Для изменения мощности насоса выберите для **D.014** нужное вам значение.

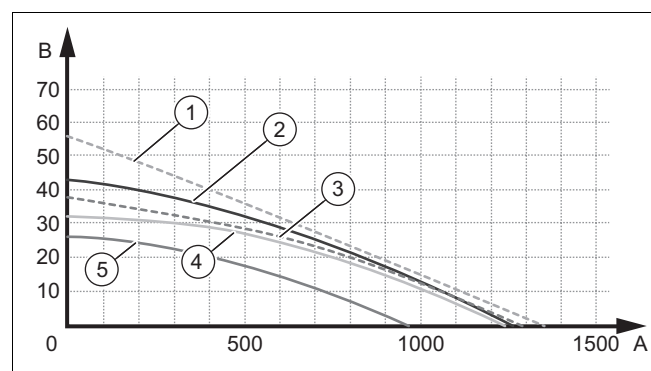
8.8.1 Остаточный напор, насос

8.8.1.1 Характеристика насоса на 20 кВт



- | | |
|---|--|
| 1 Байпас закрыт / V_{max} / код d.14 = 8 (бустер) | 4 Заводская регулировка байпаса / V_{max} / код d.14 = 0 |
| 2 Байпас закрыт / V_{max} / код d.14 = 0 | 5 Байпас открыт / V_{min} / код d.14 = 0 |
| 3 Заводская регулировка байпаса / V_{max} / код d.14 = 8 (бустер) | А Расход в контуре (л/ч) |
| | В Имеющееся давление (кПа) |

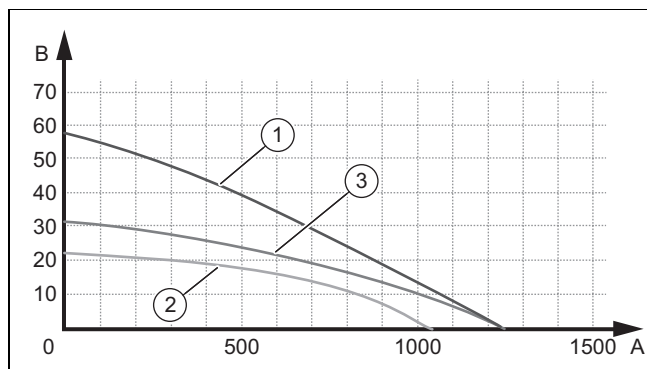
8.8.1.2 Характеристика насоса для 25 кВт



- | | |
|---|--|
| 1 Байпас закрыт / V_{max} / код d.14 = 8 (бустер) | 4 Заводская регулировка байпаса / V_{max} / код d.14 = 0 |
| 2 Байпас закрыт / V_{max} / код d.14 = 0 | 5 Байпас открыт / V_{min} / код d.14 = 0 |
| 3 Заводская регулировка байпаса / V_{max} / код d.14 = 8 (бустер) | А Расход в контуре (л/ч) |
| | В Имеющееся давление (кПа) |

9 Осмотр и техобслуживание

8.8.1.3 Характеристика насоса для 30 кВт



- | | | | |
|---|-------------------------------------|---|---|
| 1 | Байпас закрыт / Vmax / код d.14 = 0 | 3 | Заводская настройка / Vmax / Code d14=0 |
| 2 | Байпас открыт / Vmin / код d.14 = 0 | A | Расход в контуре (л/ч) |
| | | B | Имеющееся давление (кПа) |

8.8.2 Регулировка перепускного клапана

Действительность: Россия

ИЛИ Белоруссия

ИЛИ Молдова

Давление регулируется в диапазоне от 17 кПа (0,17 бар) до 35 кПа (0,35 бар). Предустановленное значение находится на уровне около 30 кПа (0,30 бар) (среднее положение).

С каждым оборотом регулировочного винта давление изменяется примерно на 1 кПа (0,01 бар). При вращении по часовой стрелке оно растет, а против часовой - падает.



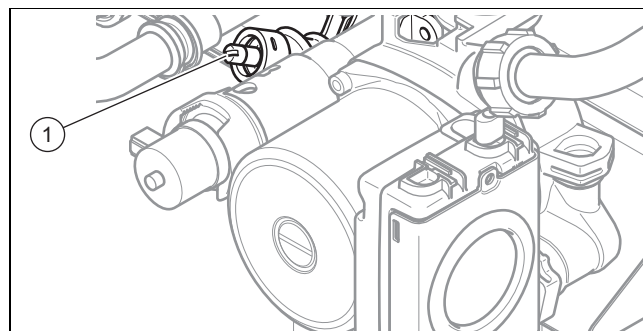
Осторожно!

Опасность материального ущерба в результате неправильной настройки высокопроизводительного насоса

Если давление повышается посредством перепускного клапана (вращение вправо), то при настроенной производительности насоса с показателем менее 100 %, то эксплуатация может сопровождаться сбоями в работе.

- ▶ В этом случае установите мощность насоса через код диагностики **D.014** равной **5** (100 %).

- ▶ Демонтируйте переднюю облицовку. (→ страница 13)



- ▶ Отрегулируйте давление регулировочным винтом (1).

Положение регулировочного винта	Давление	Примечание / применение
Правый упор (поворот до упора вниз)	35 кПа (0,35 бар)	Если радиаторы при заводской настройке недостаточно нагреваются. В этом случае нужно установить насос на макс. ступень.
Среднее положение (5 оборотов влево)	30 кПа (0,30 бар)	Заводские настройки
Из среднего положения еще 5 оборотов влево	17 кПа (0,17 бар)	При возникновении шумов в радиаторах или радиаторных клапанах

- ▶ Смонтируйте переднюю облицовку.

8.9 Передача изделия эксплуатирующей стороне

1. После завершения установки наклейте прилагаемую наклейку 835593 на языке пользователя на переднюю сторону изделия.
2. Объясните эксплуатирующей стороне расположение и принцип работы защитных устройств.
3. Объясните эксплуатирующей стороне порядок обращения с изделием. Ответьте на ее вопросы. В особенности обратите внимание эксплуатирующей стороны на указания по технике безопасности, которые она должна соблюдать.
4. Объясните эксплуатирующей стороне о необходимости технического обслуживания изделия с указанной периодичностью.
5. Передайте эксплуатирующей стороне на хранение все руководства и документацию на изделие.
6. Объясните эксплуатирующей стороне предпринятые меры по обеспечению подачи воздуха на горение и отвода отходящих газов и укажите, что ей запрещено вносить в конструкцию какие-либо изменения.

9 Осмотр и техобслуживание

- ▶ Выполните все работы по осмотру и техническому обслуживанию в последовательности, указанной в таблице Обзор работ по осмотру и техническому обслуживанию.

Работы по осмотру и техническому обслуживанию – обзор (**Действительность:** Россия, Белоруссия, Молдова)

9.1 Соблюдение периодичности осмотра и техобслуживания

Надлежащий регулярный осмотр (1 раз в год) и техобслуживание (в зависимости от результата осмотра, но не реже, чем один раз в 2 года), а также - применение исключительно оригинальных запасных частей имеют решающее значение для обеспечения бесперебойной работы и длительного срока службы изделия.

Мы рекомендуем вам заключить договор на осмотр или техническое обслуживание.

Осмотр

Осмотр используется для определения фактического состояния изделия и его сравнения с требуемым состоянием. Эти работы выполняются путем измерения, проверки и наблюдения.

Техническое обслуживание

Техобслуживание необходимо для устранения возможных отклонений фактического состояния от требуемого состояния. Эти работы обычно выполняются обычно путем очистки, настройки, и, при необходимости - замены отдельных компонентов, подлежащих износу.

По опыту известно, что при нормальных условиях эксплуатации ежегодные работы по очистке, например, теплообменника, не требуются. Интервалы обслуживания и их объем определяются специализированным установщиком в зависимости от условий, зафиксированных при осмотре. Однако техническое обслуживание требуется проводить не реже одного раза в два года.

9.2 Приобретение запасных частей

Оригинальные компоненты изделия также были сертифицированы изготовителем в рамках проверки соответствия стандартам. Если при выполнении технического обслуживания или ремонта вы используете другие, не сертифицированные или не допущенные компоненты, это может привести к тому, что соответствие изделия будет утрачено, и поэтому изделие больше не будет отвечать требованиям действующих стандартов.

Мы настоятельно рекомендуем использовать оригинальные запасные части изготовителя, так как это обеспечит бесперебойную и безопасную эксплуатацию изделия. Для получения информации о доступных оригинальных запасных частях, обращайтесь по контактному адресу, указанному на обратной стороне данного руководства.

- ▶ Если при техническом обслуживании или ремонте вам требуются запасные части, используйте только те, которые допущены для данного изделия.

9.3 Использование меню функций

С помощью меню функций можно осуществлять управление отдельными компонентами системы отопления и их проверку.

Меню → Уровень специалиста → Программы тестов → Меню функций

- ▶ Выберите компоненты системы отопления.
- ▶ Подтвердите с помощью (**Выбор**).

Индикация	Программа тестов	Действие
T.01	Проверка внутреннего насоса	Включить и выключить внутренний насос отопления.
T.02	Проверка 3-х ходового клапана	Переместить внутренний 3-х ходовой клапан в положение "Отопление" или "ГВС".
T.03	Проверка вентилятора	Включение и выключение вентилятора. Вентилятор работает с максимальной частотой вращения.
T.04	Проверка насоса загрузки накопителя	Включение и выключение насоса загрузки накопителя.
T.05	Проверка циркуляционного насоса	Включение и выключение циркуляционного насоса.
T.06	Проверка внешнего насоса	Включить и выключить внешний насос системы отопления (если установлен).
T.08	Проверка горелки	Изделие запускается и переходит на минимальную нагрузку. На дисплее отображается температура теплоносителя в подающей линии.

Завершение меню функций

- ▶ Для завершения меню функций выберите (**Отмена**).

9.4 Выполнение самопроверки блока электроники

Меню → Уровень специалиста → Программы тестов → Самопроверка

С помощью функции самопроверки блока электроники можно выполнить предварительную проверку электронной платы.

9.5 Демонтаж компактного термомодуля



Указание

Узел компактного термомодуля состоит из пяти основных компонентов:

- вентилятор с регулируемой частотой вращения,
- газовая арматура с крепежной пластиной,
- Устройство Вентури с датчиком массового расхода и газовой соединительной трубой,
- дверца горелки,
- горелка с предварительным смешением.

9 Осмотр и техобслуживание



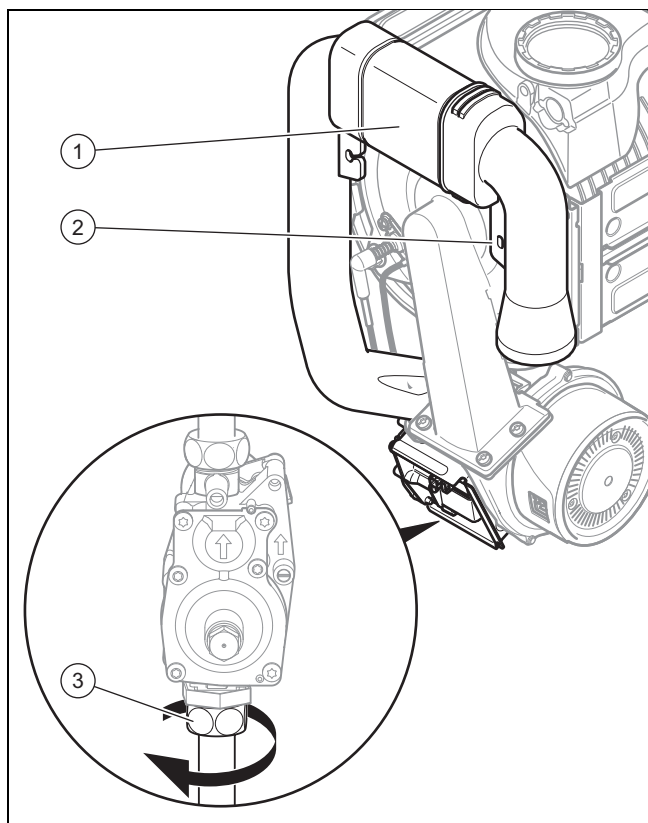
Опасность!

Опасность для жизни и риск материального ущерба из-за горячих отходящих газов!

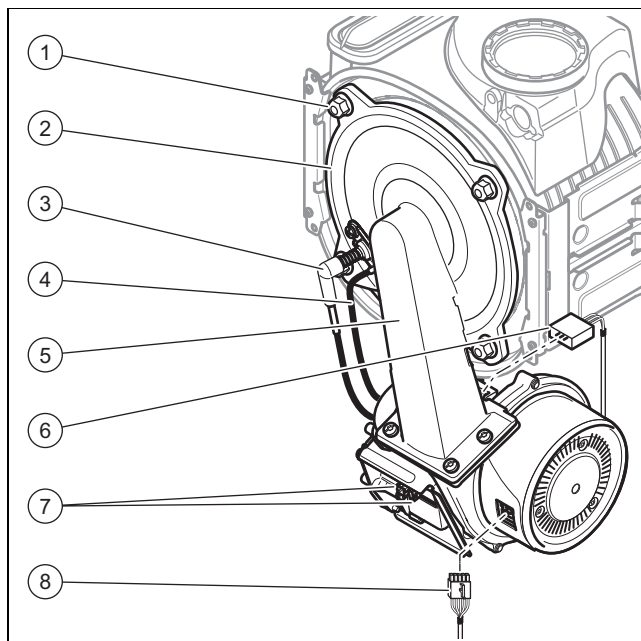
Прокладка, теплоизоляция и самоконтрящиеся гайки на фланце горелки не должны иметь повреждений. В противном случае может произойти утечка горячих газов, которые могут нанести травмы и причинить материальный ущерб.

- ▶ После каждого отсоединения фланца горелки заменяйте прокладку.
- ▶ После каждого отсоединения фланца горелки заменяйте самоконтрящиеся гайки на фланце горелки.
- ▶ Если теплоизоляция на фланце горелки или на задней стенке теплообменника имеют признаки повреждений, то замените теплоизоляцию.

1. Выключите изделие с помощью кнопки включения и выключения.
2. Перекройте газовый запорный кран.
3. Демонтируйте переднюю облицовку. (→ страница 13)
4. Откройте блок электроники в направлении на себя.
5. Демонтируйте переднюю стенку турбокамеры. (→ страница 14)



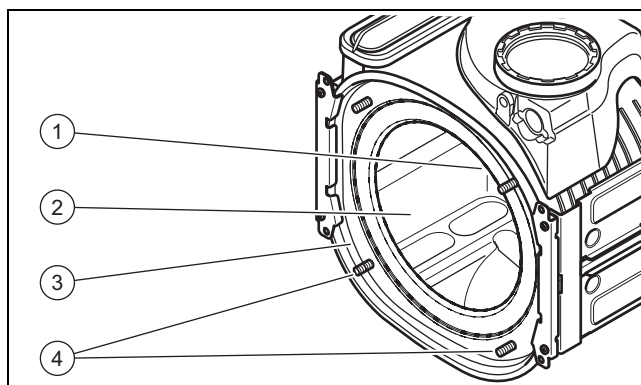
6. Открутите крепежный винт (2) и снимите воздухозаборную трубу (1) со всасывающего патрубка.
7. Открутите накидную гайку (3) на газовой арматуре.



8. Отсоедините штекер кабеля розжига (3) и заземляющего кабеля (4) от электрода розжига.
9. Отсоедините штекер (8) от мотора вентилятора, нажав на выступ замка.
10. Отсоедините штекер (7) от газовой арматуры.
11. Отсоедините штекер (6) от сопла Вентури, нажав на выступ замка.
12. Открутите четыре гайки (1).
13. Извлеките узел компактного термомодуля (2) из теплообменника.
14. Проверьте горелку и теплообменник на повреждения и загрязнения.
15. При необходимости очистите или замените детали в соответствии со следующими разделами.
16. Установите новое уплотнение дверцы горелки.
17. Проверьте теплоизоляцию на дверце горелки. Обнаружив признаки повреждений, замените теплоизоляцию.

9.6 Очистка теплообменника

1. Примите меры защиты откинутой вниз распределительной коробки от брызг воды.



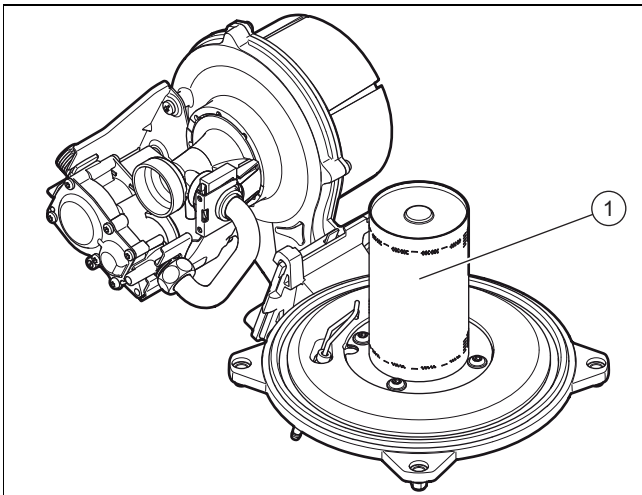
2. Четыре гайки резьбовых шпилек (4) ни в коем случае нельзя ослаблять или затягивать.
3. Очистите нагревательную спираль (2) теплообменника (3) водой или, если необходимо, уксусом (максимальное содержание кислоты 5%). Подождите

20 минут, пока раствор уксусной кислоты воздействует на спираль.

- Смойте отставшие загрязнения в теплообменнике сильной струей воды или удалите с помощью пластмассовой щетки. Не направляйте водяную струю непосредственно на теплоизоляцию (1) на обратной стороне теплообменника.

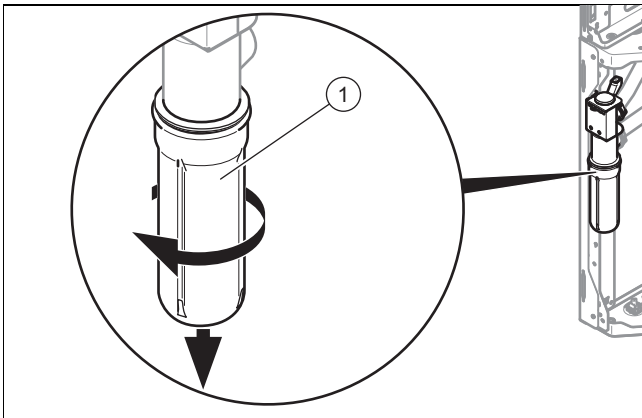
◀ Вода вытекает из теплообменника через сифон конденсата.

9.7 Проверка горелки



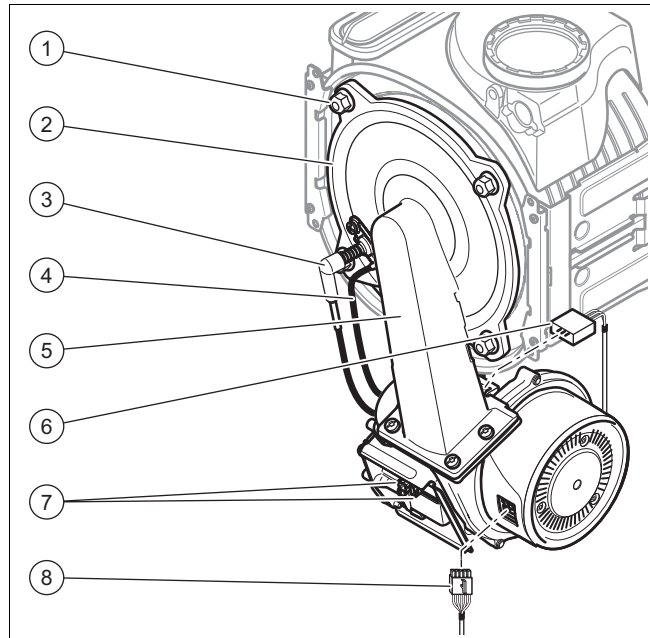
- ▶ Проверьте поверхность горелки (1) на наличие возможных повреждений. При обнаружении поврежденных замените горелку.

9.8 Очистка сифона конденсата



- Снимите нижнюю часть сифона (1), повернув байонетный замок против часовой стрелки.
- Промойте нижнюю часть сифона конденсата водой.
- Наполните водой нижнюю часть на 10 мм ниже верхнего края.
- Прикрутите нижнюю часть обратно к сифону конденсата.

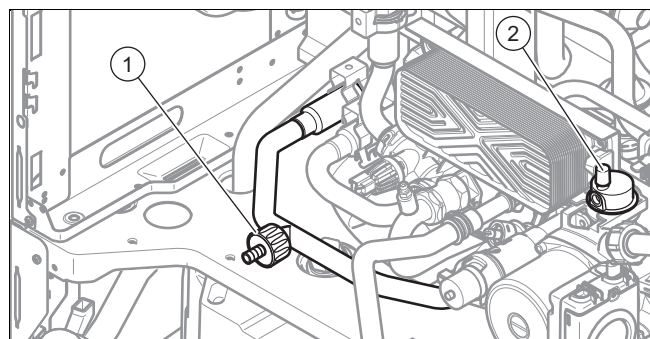
9.9 Установка термо-компактного модуля



- Установите компактный термомодуль (5) на теплообменнике.
- Затяните четыре новые гайки (1) крест-накрест, чтобы дверца горелки (2) равномерно прилегала к поверхностям прилегания.
 - Момент затяжки: 6 Нм
- Снова подключите штекеры (3), (4), (6), (7) и (8).
- Присоедините газопровод с новой прокладкой.
- Откройте газовый запорный кран.
- Убедитесь в отсутствии негерметичностей.
- Проверьте, правильно ли вставлено уплотнительное кольцо на всасывающей трубе воздуха.
- Снова вставьте всасывающую трубу воздуха во всасывающий патрубок.
- Закрепите воздухозаборную трубу фиксирующим винтом.
- Проверьте давление газа на входе (давление газа). (→ страница 25)

9.10 Опорожнение

9.10.1 Опорожнение прибора со стороны отопления

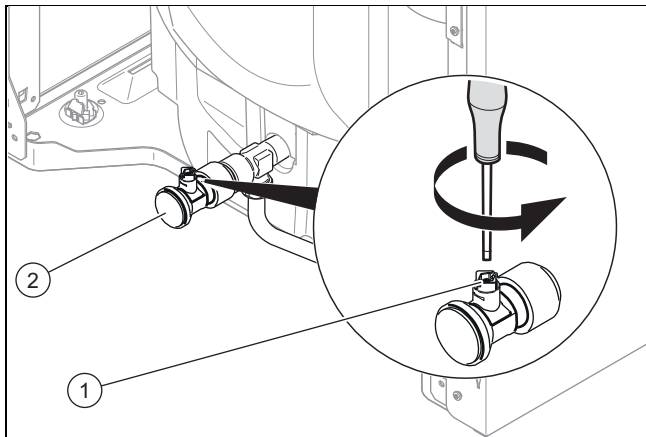


- Перекройте сервисные краны на подающей линии системы отопления и обратной линии системы отопления.
- Демонтируйте переднюю облицовку. (→ страница 13)

9 Осмотр и техобслуживание

3. Переместите блок электроники в верхнее положение (→ страница 14).
4. Подсоедините шланг к крану опорожнения (1) и подведите свободный конец шланга к соответствующему месту стока.
5. Откройте кран опорожнения, чтобы полностью опорожнить отопительный контур прибора.
6. Откройте вентиль для выпуска воздуха (2).

9.10.2 Опорожнение прибора со стороны технической воды

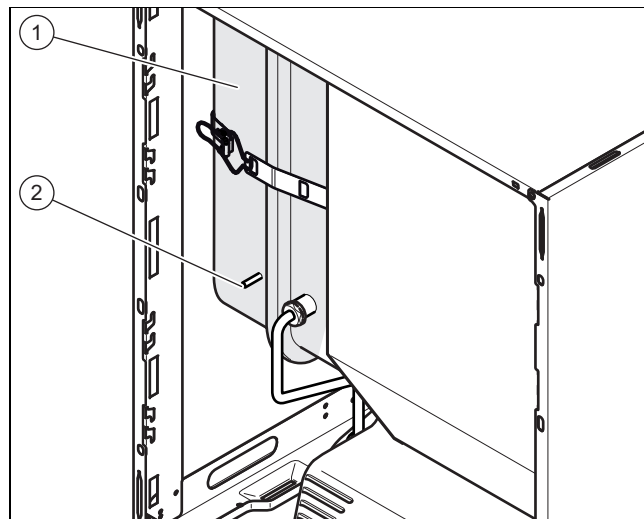


1. Закройте краны питьевой воды.
2. Демонтируйте переднюю облицовку. (→ страница 13)
3. Подсоедините шланг к подключению крана опорожнения (2) и подведите свободный конец шланга к соответствующему месту стока.
4. Откройте кран опорожнения (1), чтобы полностью опорожнить контур технической воды прибора.
5. Откройте вентиль для выпуска воздуха на контуре горячей воды.

9.10.3 Опорожнение системы

1. Подсоедините шланг к точке опорожнения системы.
2. Подведите свободный конец шланга к соответствующему месту стока.
3. Убедитесь, что сервисные краны системы открыты.
4. Откройте кран опорожнения.
5. Откройте вентили для выпуска воздуха на радиаторах. Начните с самого верхнего радиатора и продолжайте затем сверху вниз.
6. Снова закройте вентили для выпуска воздуха на всех радиаторах и кран опорожнения, если греющая вода полностью вытекла из системы.

9.11 Проверка давления в расширительном баке



1. Закройте краны для техобслуживания и слейте воду из изделия.
2. Измерьте начальное давление в расширительном баке (1) на клапане (2).
3. Если начальное давление находится на отметке ниже 0,75 бар (в зависимости от статической высоты давления системы отопления), то используйте азот, чтобы наполнить расширительный бак. Если нет азота, то используйте воздух. Убедитесь, что спускной вентиль при заполнении открыт.
4. Если из клапана вытекает вода, то замените расширительный бак отопления. (→ страница 40)
5. Наполните систему отопления и удалите из нее воздух. (→ страница 24)

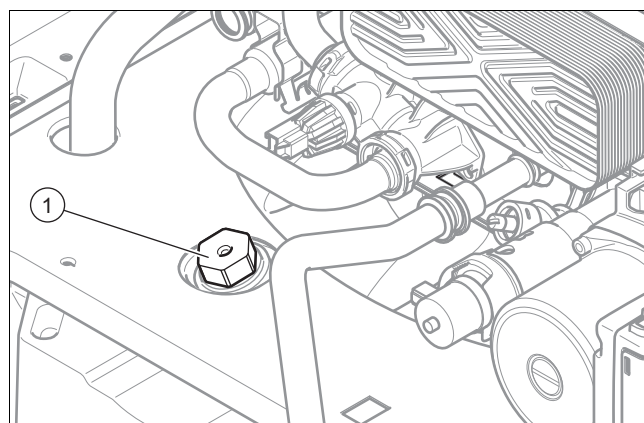
9.12 Проверка магниевого защитного анода



Указание

Накопитель горячей воды оснащен магниевым защитным анодом. Его состояние нужно проверять сначала через два года с момента эксплуатации, а затем ежегодно.

Чтобы не прибегать к техобслуживанию магниевого защитного анода, опционально можно приобрести не требующий техобслуживания электрический защитный анод.



1. Опорожните контур технической воды прибора. (→ страница 34)

- Остановите процесс разгрузки, как только анодный вывод покажется над поверхностью воды.
- 2. Выкрутите магниевый защитный анод (1) из водонагревателя и проверьте на сколько сильно он подвергся коррозии.
- 3. Если анод изношен более чем на 60%, замените его.
- 4. Очистите накопитель горячей воды. (→ страница 35)
- 5. После выполненного контроля привинтите анод снова к водонагревателю.
- 6. Затем наполните водонагреватель и проверьте, герметично ли резьбовое соединение анода.
- 7. Удалите воздух из контура (→ страница 21).

9.13 Очистка накопителя горячей воды

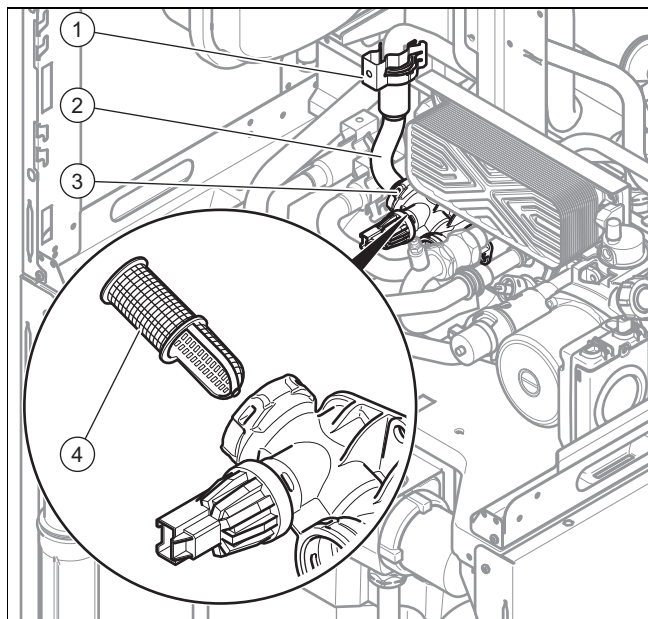


Указание

Ввиду того, что очистка накопительной емкости выполняется со стороны технической воды, убедитесь, что используемые чистящие средства соответствуют санитарным требованиям.

1. Опорожните накопитель горячей воды.
2. Снимите защитный анод с водонагревателя.
3. Очистите внутреннюю часть водонагревателя струей воды через отверстие для анода на водонагревателе.
4. Сполосните достаточным количеством воды и дайте воде, которая использовалась для очистки, стечь через кран опорожнения водонагревателя.
5. Закройте кран опорожнения.
6. Установите защитный анод на водонагревателе.
7. Наполните водонагреватель водой и проверьте его герметичность.

9.14 Очистка фильтра системы отопления



1. Опорожните отопительный контур прибора. (→ страница 33)
2. Снимите крепежные зажимы (1) и (3).
3. Снимите патрубок (2).

4. Снимите фильтр системы отопления (4) и очистите его.
5. Установите фильтр на место.
6. Замените уплотнения.
7. Установите патрубок и оба крепежных зажима на прежние места.
8. Наполните прибор и удалите из него воздух и, если необходимо, из системы отопления тоже.

9.15 Осмотр и техобслуживание

- ▶ Выполните все работы по осмотру и техническому обслуживанию в последовательности, указанной в таблице Обзор работ по осмотру и техническому обслуживанию.

Работы по осмотру и техническому обслуживанию – обзор (→ страница 47)

10 Устранение неполадок

Обзор кодов ошибок содержится в приложении.


Коды ошибки – обзор (→ страница 49)

10.1 Обращение к сервисному партнеру

Обращаясь к своему сервисному партнеру, назовите ему по возможности следующее:

- отображаемый код ошибки (F.xx),
- отображаемый статус прибора (S.xx) в Live монитор .

10.2 Вызов сервисных сообщений

Если на дисплее отображается символ техобслуживания , это свидетельствует о наличии сервисного сообщения.

Символ техобслуживания появляется, например, после окончания настроенного межсервисного интервала. Изделие не находится в режиме ошибки.

- ▶ Для получения более подробной информации по сервисному сообщению вызовите **Live монитор** .

Условия: Отображается S.40

Изделие находится в режиме обеспечения комфорта. После выявления неполадки изделие продолжает работать с ограниченным уровнем комфорта.

- ▶ Для определения неисправности компонента считайте содержимое памяти ошибок .



Указание

При отсутствии сообщения об ошибке через определенное время изделие снова переходит в нормальный режим.

10 Устранение неполадок

10.3 Считывание кодов ошибки

При возникновении ошибки изделия на дисплее отображается код ошибки **F.xx**.

Коды ошибки имеют приоритет перед всеми остальными видами индикации.

При одновременном возникновении нескольких ошибок дисплей поочередно отображает соответствующие коды ошибок, на две секунды каждый.

- ▶ Устраните ошибку.
- ▶ Чтобы снова ввести изделие в эксплуатацию, нажмите клавишу снятия сбоя (→ руководство по эксплуатации).
- ▶ Если ошибку устранить невозможно, и она снова возникает после многочисленных попыток снятия сбоя, обратитесь в сервисную службу Vaillant.

10.4 Опрос списка ошибок

Меню → Уровень спец-та → Лист ошибок

Прибор имеет список ошибок. Это позволяет вызвать последние десять ошибок в хронологической последовательности.

На дисплее будет отображаться:

- Количество возникающих ошибок
- Текущая ошибка с кодом ошибки **F.xx**
- Текст, поясняющий ошибку
- ▶ Чтобы просмотреть последние десять ошибок, используйте клавишу **[-]** или **[+]**.
Коды ошибки – обзор (→ страница 49)

10.5 Сброс памяти ошибок

- ▶ Чтобы полностью удалить список ошибок, дважды нажмите **[C]** (**Удалить, ОК**).

10.6 Выполнение диагностики

- ▶ С помощью Меню функций при диагностике ошибок можно осуществлять управление отдельными компонентами изделия и их проверку.

10.7 Использование тестовых программ

Для устранения неполадок можно также использовать тестовые программы.

10.8 Сброс параметров на заводские настройки

- ▶ Чтобы одновременно сбросить все параметры на заводские настройки, установите **D.096** на **1**.

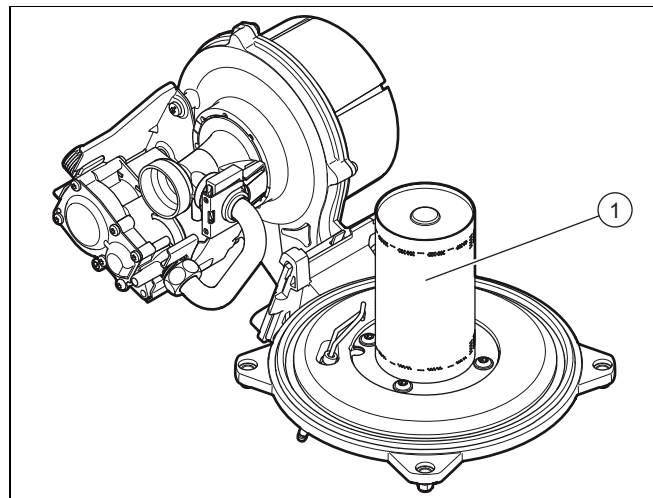
10.9 Подготовка к ремонту

1. Выведите изделие из эксплуатации.
2. Отсоедините изделие от электрической сети.
3. Демонтируйте переднюю облицовку.
4. Перекройте газовый запорный кран.
5. Перекройте сервисные краны на подающей линии системы отопления и обратной линии системы отопления.
6. Перекройте сервисный кран на водопроводе холодной воды.
7. Если требуется заменить наполненные водой части изделия, опорожните изделие.
8. Убедитесь, что вода не капает на токопроводящие части (например, блок электроники).
9. Используйте только новые уплотнения.

10.10 Замена неисправных компонентов

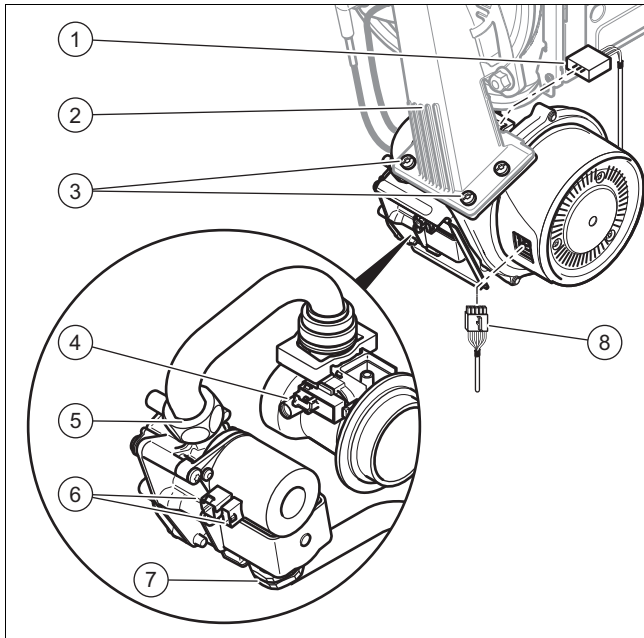
10.10.1 Замена горелки

1. Демонтируйте термо-компактный модуль. (→ страница 31)

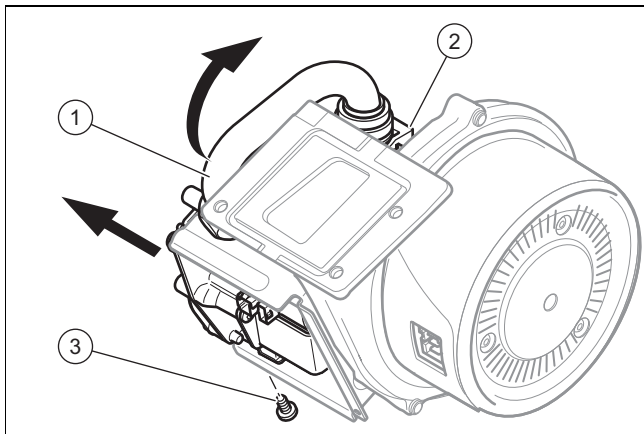


2. Открутите четыре винта горелки (1).
3. Снимите горелку.
4. Смонтируйте новую горелку с новым уплотнением.
5. Следите за тем, чтобы углубления уплотнения и горелки были выровнены по смотровому отверстию дверцы горелки.
6. Установите термо-компактный модуль. (→ страница 33)

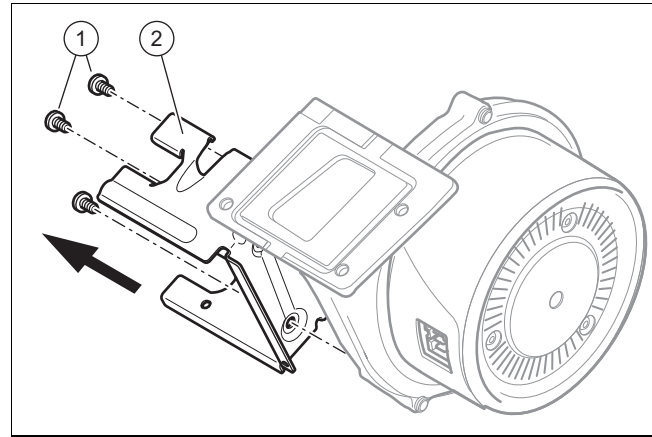
10.10.2 Замена вентилятора



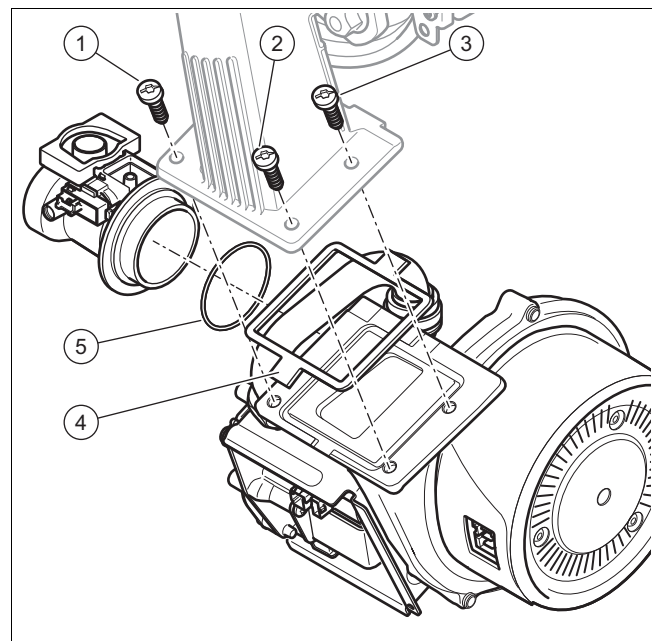
1. Снимите воздухозаборную трубу.
2. Отсоедините от газовой арматуры три штекера (1) и (6).
3. Отсоедините штекер на датчике сопла Вентури (4), нажав на выступ замка.
4. Отсоедините штекер или штекеры (в зависимости от варианта прибора) (8) от мотора вентилятора, нажав на выступ замка.
5. Открутите обе накидные гайки (5) и (7) газовой арматуры. Во время откручивания накидных гаек крепко удерживайте газовую арматуру.
6. Открутите три винта (3) между смесительной трубой (2) и фланцем вентилятора.



7. Снимите с прибора группу узлов, состоящую из вентилятора, сопла Вентури и газовой арматуры.
8. Открутите крепежный винт (3) газовой арматуры от крепления.
9. Снимите газовую арматуру с держателя.
10. Снимите сопло Вентури (2) вместе с соединительной газовой трубой (1) с вентилятора, повернув байонетный замок сопла Вентури против часовой стрелки до упора, а затем вытащив сопло Вентури из вентилятора.



11. Демонтируйте крепление (2) газовой арматуры с вентилятора. Для этого открутите три винта (1).
12. Замените неисправный вентилятор.



13. Установите детали на места в обратной последовательности. В местах (4) и (5) обязательно используйте новые уплотнения. Соблюдайте последовательность затяжки трех винтов, соединяющих вентилятор со смесительной трубой, следуя при этом нумерации (1), (2) и (3).
14. Привинтите газовую трубу к газовой арматуре. Используйте при этом новые уплотнения.
15. Во время затягивания накидных гаек крепко удерживайте газовую арматуру.
16. После монтажа нового вентилятора проверьте вид газа.

10.10.3 Замена газовой арматуры



Осторожно!

Вероятность материального ущерба в результате недопустимой настройки!

- Ни в коем случае не изменяйте заводскую настройку регулятора давления газа газовой арматуры.

10 Устранение неполадок



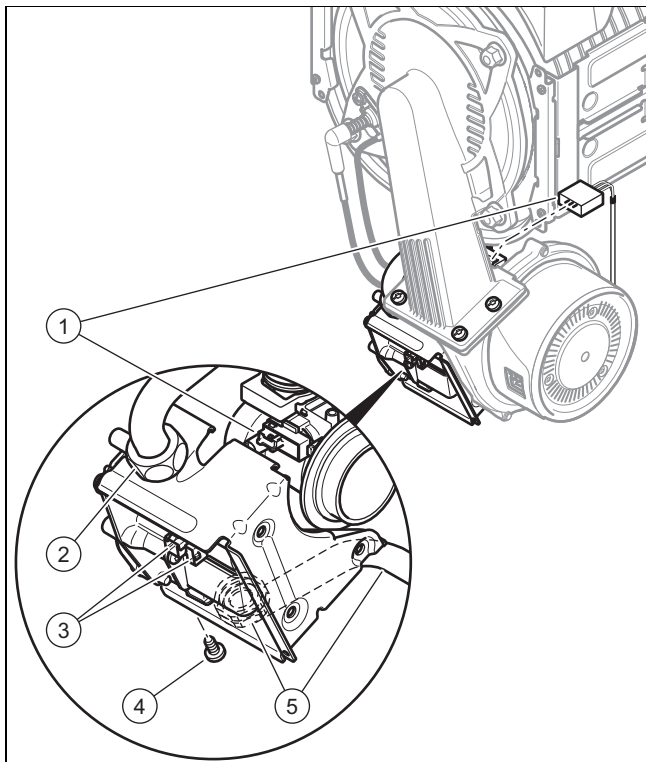
Указание

На некоторых изделиях газовые арматуры устанавливаются без регулятора давления газа.



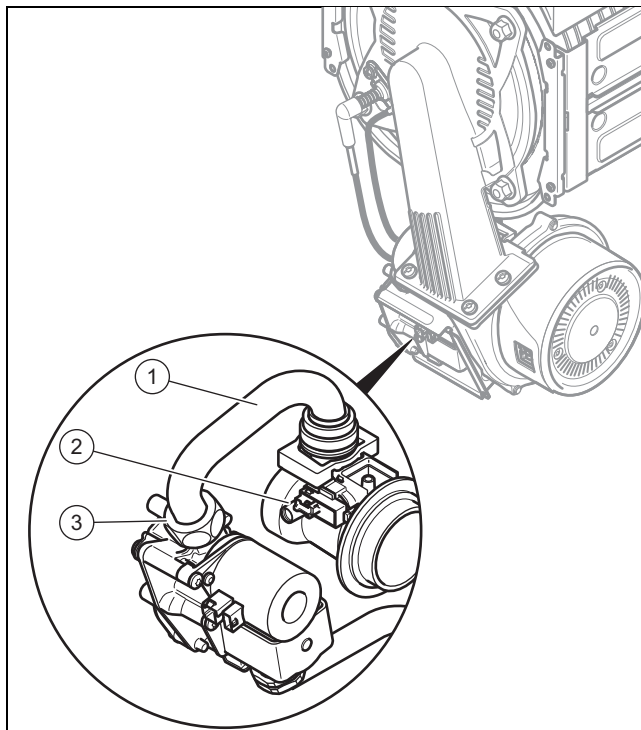
Указание

Каждая поврежденная прокладка должна быть восстановлена.

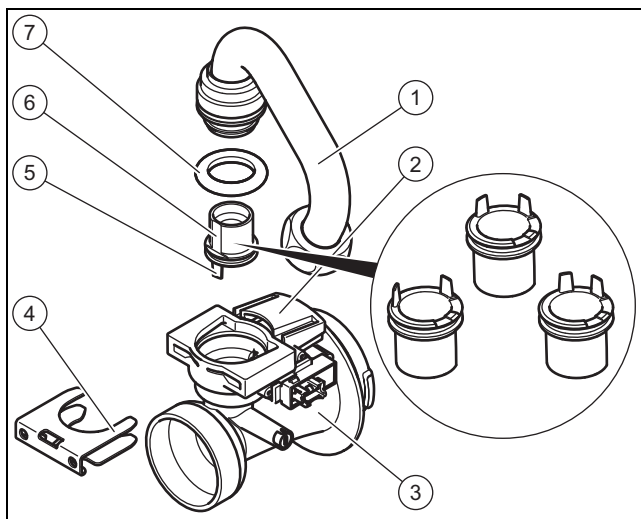


1. Снимите воздухозаборную трубу.
2. Отсоедините штекер (3) от газовой арматуры.
3. Снимите штекер на датчике устройства Вентури (1), нажав на фиксирующий язычок.
4. Открутите обе накидные гайки (5) и (2) газовой арматуры. Во время откручивания накидных гаек крепко удерживайте газовую арматуру.
5. Открутите крепежный винт газовой арматуры (4) от крепления.
6. Снимите газовую арматуру с держателя.
7. Выполните установку новой газовой арматуры в обратной последовательности. Используйте при этом новые уплотнения.
8. Во время затягивания накидных гаек крепко удерживайте газовую арматуру.
9. После окончания монтажа новой газовой арматуры, выполните контроль герметичности (Контроль герметичности), проверку вида газа и настройку газового тракта.

10.10.4 Замена устройства Вентури



1. Снимите воздухозаборную трубу.
2. Отсоедините штекер на датчике сопла Вентури (2), нажав на выступ замка.
3. Открутите накидную гайку (3) соединительной газовой трубы (1) на газовой арматуре.
4. Снимите сопло Вентури вместе с соединительной газовой трубой с вентилятора, повернув байонетный замок сопла Вентури против часовой стрелки до упора, а затем вытащив сопло Вентури из вентилятора.



5. Демонтируйте газовую соединительную трубу (1) с устройства Вентури (3), сняв скобу (4) и вытащив газовую соединительную трубу вертикально. Утилизируйте уплотнение (7).
6. Извлеките сопло горелки (6) под прямым углом и сохраните его для повторного использования.
7. Проверьте, отсутствуют ли загрязнения на устройстве Вентури со стороны входа газа.

Действительность: Россия, Белоруссия
ИЛИ Молдова



Опасность!

Опасность отравления из-за увеличенных значений CO!

Неправильный размер газовой форсунки может привести к увеличению значений CO.

- ▶ При замене устройства Вентури убедитесь, что вы используете правильную газовую форсунку (цветная маркировка и положение штифтов на нижней стороне газовой форсунки).



Осторожно!

Вероятность материального ущерба на изделии!

Смазочные материалы могут засорить важные каналы в устройстве Вентури.

- ▶ Не используйте смазочные материалы во время монтажа газовой форсунки.

- ▶ Вставьте подходящее для данного типа газа сопло горелки в новое устройство Вентури (желтый: природный газ G20, серый: сжиженный газ G31).



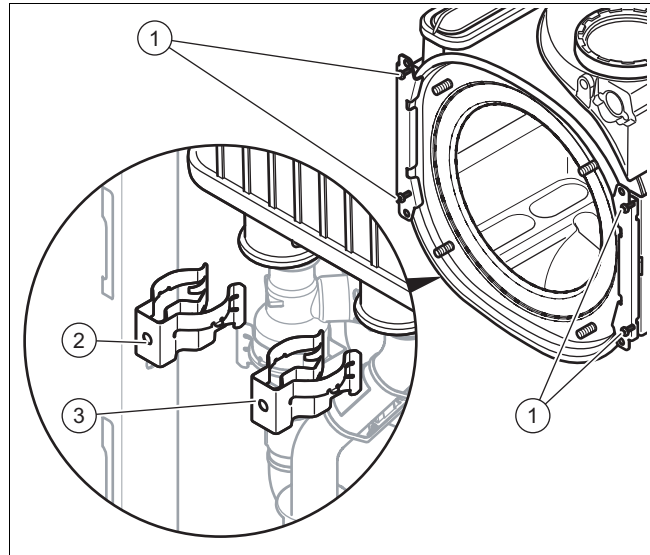
Указание

Помните о том, что цвет газовой форсунки должен совпадать с цветом кодирующего резистора на печатной плате. Во время установки газовой форсунки следите за правильным положением газовой форсунки посредством отметок положения, указанных в верхней части устройства Вентури, а также за положением установочных штифтов (5) на нижней стороне газовой форсунки.

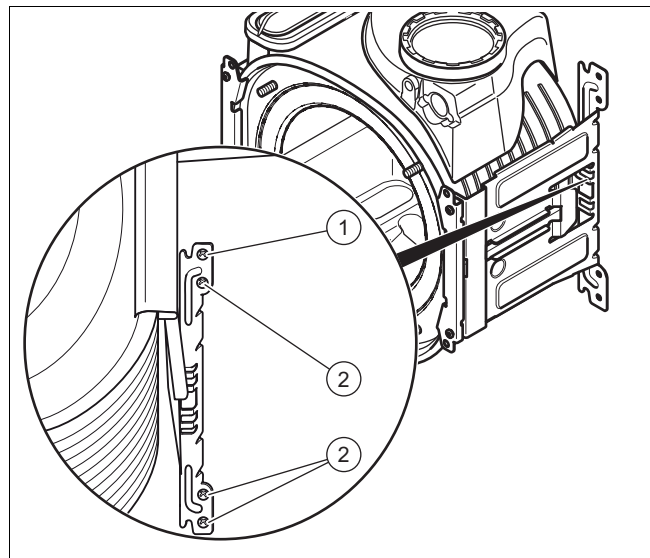
- Установите детали на места в обратной последовательности. Используйте при этом новые уплотнения.
- После окончания монтажа нового сопла Вентури выполните проверку вида газа и настройку газового тракта (→ страница 20).
- Если вы не можете отрегулировать содержание CO₂, это может означать, что газовая форсунка была повреждена во время монтажа. В этом случае замените газовую форсунку правильной запасной частью.

10.10.5 Замена теплообменника

- Опорожните изделие
- Демонтируйте термо-компактный модуль. (→ страница 31)
- Отсоедините шланг для слива конденсата от теплообменника.



- Отсоедините зажимы (2) и (3) от штуцеров подающей и обратной линий.
- Отсоедините штуцер подающей линии.
- Отсоедините штуцер обратной линии.
- Выкрутите по два винта (1) из обоих держателей.



- Выкрутите три нижних винта (2) в задней части держателя.
- Отведите держатель в сторону через крайний верхний винт (1).
- Потяните теплообменник вниз и вправо и вытяните его из изделия.
- Смонтируйте новый теплообменник в обратной последовательности.
- Убедитесь, что используете кодирующий резистор, подходящий к новому теплообменнику. Он должен быть подключен к разъему X 20 на ВМУ.

10 Устранение неполадок



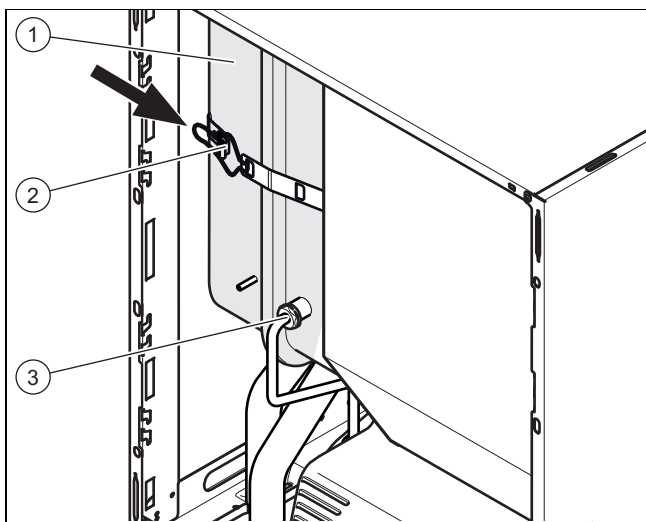
Осторожно! Опасность отравления из-за утечки отходящих газов!

Консистентные смазки на основе минеральных масел могут повредить уплотнения.

- ▶ Для облегчения монтажа вместо смазки используйте только воду или обычное жидкое мыло.

13. Замените прокладки.
14. Вставьте штуцеры подающей и обратной линий в теплообменник до упора.
15. Следите за правильностью установки зажимов на штуцерах подающей и обратной линий.
16. Установите термо-компактный модуль. (→ страница 33)
17. Наполните изделие, и, при необходимости - систему отопления и удалите из них воздух.

10.10.6 Замена расширительного бака



1. Опорожните изделие
2. Отсоедините подключение (3).
3. Поднимите ручку ремня (2).
4. Вытяните расширительный бак (1) вперед.
5. Вставьте в изделие новый расширительный бак.
6. Прикрутите новый расширительный бак к штуцеру для воды. Используйте при этом новое уплотнение.
7. Прикрутите крепежную пластину винтами (1).
8. Если нужно, согласуйте давление со статической высотой системы отопления.
9. Наполните изделие, и, при необходимости - систему отопления и удалите из них воздух.

10.10.7 Замена печатной платы и/или дисплея



Осторожно! Вероятность материального ущерба в результате ненадлежащего ремонта!

Использование несоответствующего запасного дисплея может причинить повреждение блока электроники.

- ▶ Перед заменой проверьте соответствие запасного дисплея.
- ▶ Ни в коем случае не используйте для замены другой запасной дисплей.



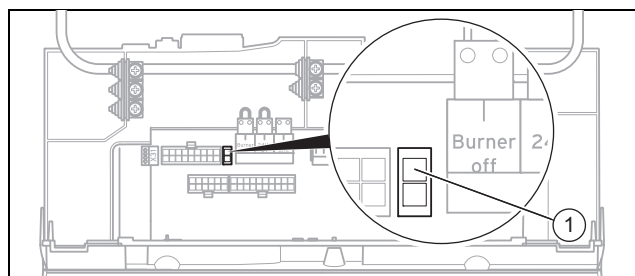
Указание

При замене только одного компонента настроенные параметры принимаются автоматически. Новый компонент при включении изделия принимает настроенные ранее параметры от не замененного компонента.

1. Отключите аппарат от электрической сети и примите меры к предотвращению его повторного включения.

Условия: Замена дисплея **или** электронной платы

- ▶ Замените печатную плату или дисплей в соответствии с прилагаемыми инструкциями по монтажу и установке.



- ▶ Если вы выполняете замену электронной платы, отсоедините кодирующий резистор (1) на старой электронной плате и вставьте штекер в новую электронную плату.

Условия: Одновременная замена электронной платы и дисплея

- ▶ Отсоедините кодирующий резистор (1) (штекер X24) на старой печатной плате и вставьте штекер в новую печатную плату.
- ▶ При одновременной замене обоих компонентов, после включения изделие переходит непосредственно в меню для настройки языка. Заводская настройка - английский.
- ▶ Выберите требуемый язык.
- ▶ Подтвердите настройку с помощью (OK).
- ▶ Настройте идентификацию аппарата **D.093**.
- ▶ Подтвердите свою настройку.
 - ◀ Теперь блок электроники настроен на тип изделия, а параметры всех кодов диагностики соответствуют заводским настройкам.
 - ◀ Происходит самостоятельный перезапуск дисплея с помощником запуска.
- ▶ Выполните характерные для системы настройки.

10.11 Завершение ремонта

- ▶ Проверьте работоспособность и герметичность (→ страница 27) изделия.

указанным на обратной стороне обложки инструкции. Смотрите также информацию на Интернет-сайте.

11 Вывод из эксплуатации

11.1 Вывод изделия из эксплуатации

- ▶ Выключите изделие.
- ▶ Отсоедините изделие от электрической сети.
- ▶ Перекройте газовый запорный кран.
- ▶ Перекройте кран холодной воды.
- ▶ Перекройте запорный кран отопления.
- ▶ Опорожните изделие.

12 Переработка и утилизация

12.1 Вторичная переработка или утилизация упаковки и изделия

- ▶ Отправьте картонную упаковку в приемный пункт макулатуры.
- ▶ Утилизируйте пластмассовые части упаковки и наполнительные материалы через систему вторичной переработки пластмасс.

Изделие, как и все принадлежности, расходные детали и неисправные компоненты не относятся к бытовым отходам.

- ▶ Проследите, чтобы изделие, и, при наличии, принадлежности, расходные детали и неисправные компоненты были отправлены на надлежащую утилизацию.
- ▶ Соблюдайте действующие предписания.

13 Клиентская служба завода

13.1 Сервисная служба

Действительность: Белоруссия

Информационная телефонная линия по Беларуси

Тел/факс: 017 278 83 46

интернет: <http://www.vaillant.by>

Действительность: Молдова

Бесплатная информационная телефонная линия по Молдова

8 800 50 142 60

Действительность: Молдова

Бесплатная информационная телефонная линия по Молдова

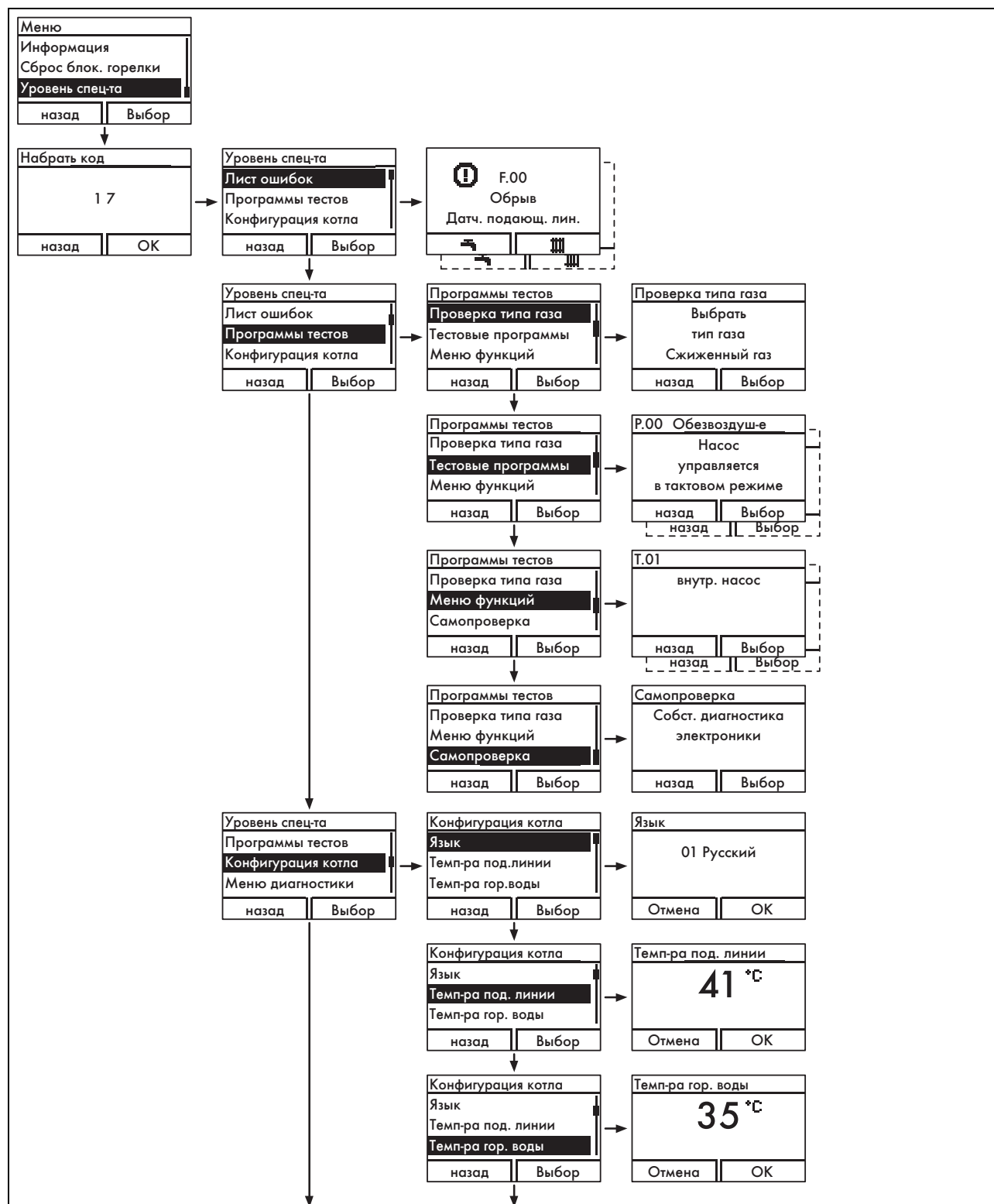
8 800 50 142 60

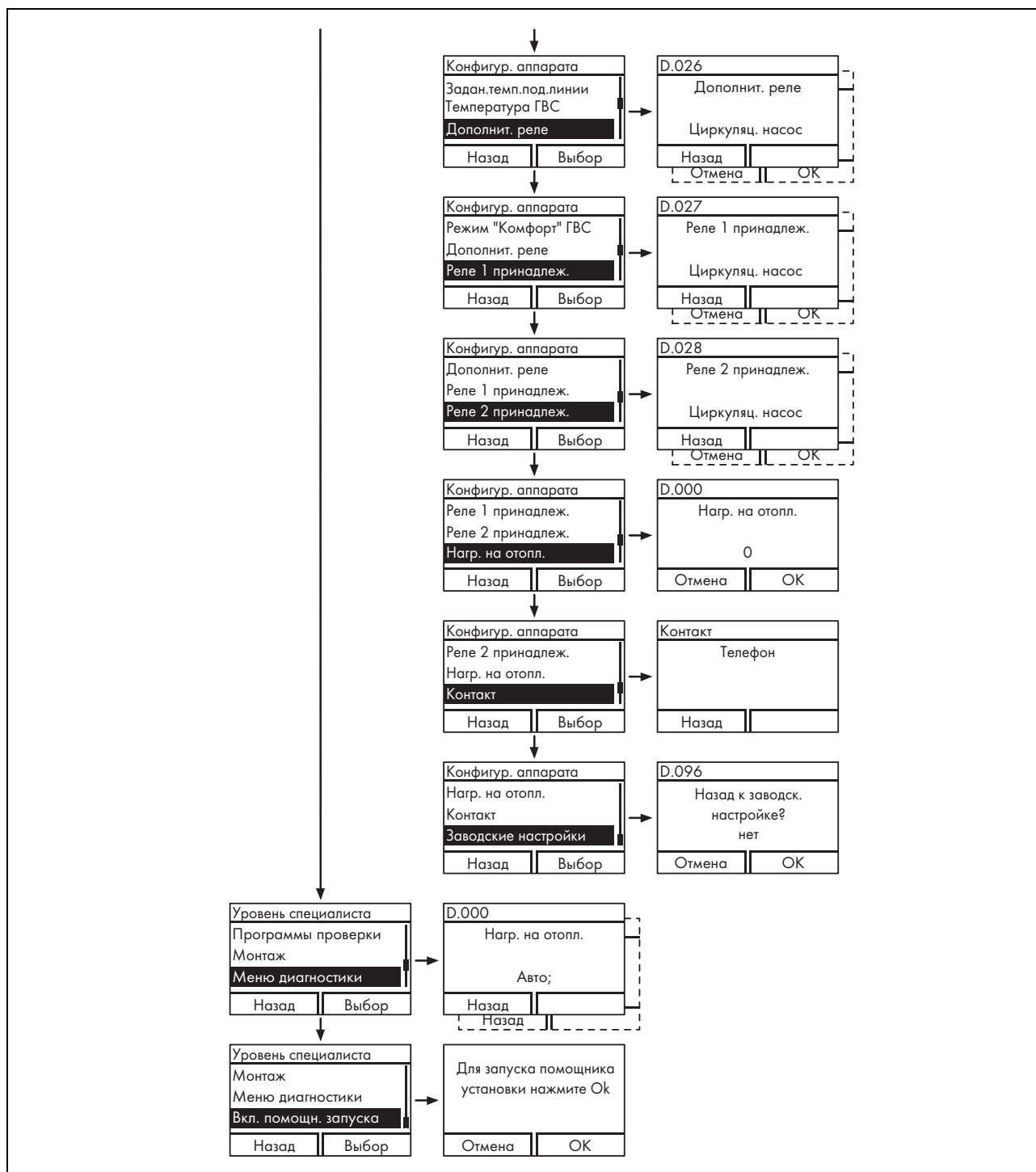
Действительность: Россия

Актуальную информацию по организациям, осуществляющим гарантийное и сервисное обслуживание продукции Vaillant, Вы можете получить по телефону "горячей линии" и по телефону представительства фирмы Vaillant,

Приложение

A Структура меню уровня специалиста – обзор





В Коды диагностики – обзор

Действительность: Молдова

ИЛИ Россия

Код	Параметр	Значения или пояснения	Заводские настройки	Собственные настройки
D.000	Максимальная мощность на отопление	Максимальная настраиваемая мощность на отопление в кВт Авто: изделие автоматически адаптирует максимальную частичную нагрузку к текущей потребности системы	15 kW	
D.001	Время выбега внутреннего насоса для режима отопления	1 ... 60 мин	5 мин	

Приложение

Код	Параметр	Значения или пояснения	Заводские настройки	Собственные настройки
D.002	Макс. время блокировки горелки отопления при температуре теплоносителя в подающей линии 20 °С	2 ... 60 мин	20 мин	
D.003	Температура горячей воды на выходе пластинчатого теплообменника	в °С		не настраивается
D.004	Температура горячей воды водонагревателя	в °С		не настраивается
D.005	Заданная температура теплоносителя в подающей линии (или в обратной линии)	в °С, макс. значение, настроенное в D.071, ограниченное регулятором eBUS, если он подключен		не настраивается
D.007	Расчетное значение температуры горячей воды	35 ... 65 °С		не настраивается
D.009	Температура в подающей линии системы отопления, заданное значение внешнего регулятора eBus	в °С		не настраивается
D.010	Состояние внутреннего насоса	Вкл, Выкл		не настраивается
D.011	Состояние внешнего насоса системы отопления	Вкл, Выкл		не настраивается
D.012	Состояние насос загрузки водонагревателя	Вкл, Выкл		не настраивается
D.013	Состояние циркуляционного насоса горячей воды	Вкл, Выкл		не настраивается
D.014	Расчетное значение оборотов насоса (высокопроизводительный насос)	Расчетное значение внутреннего высокопроизводительного насоса в %. Возможные настройки: 0 = авто 1 = 53 2 = 60 3 = 70 4 = 85 5 = 100 6 = авто (=0) 7 = фикс. (=0) 8 = авто (нагнетание насоса)	0 = авто	
D.015	Фактическое значение оборотов насоса (высокопроизводительный насос)	Фактическое значение внутреннего высокопроизводительного насоса в %		не настраивается
D.016	Комнатный термостат 24 В пост. тока открыт/закрыт	Режим отопления выкл./вкл.		не настраивается
D.017	Переключение регулирования отопления с температуры теплоносителя в подающей линии на температуру теплоносителя в обратной линии	Тип регулирования: 0 = подающая линия, 1 = обратная линия	0 = подающая линия	
D.018	Настройка режима работы насоса	1 = Комфортно (насос продолжает работать) 3 = Экономично (повторно-кратковременное включение насоса)	3 = Экономично	
D.020	Макс. настраиваемое значение для расчетного значения накопителя	Диапазон регулировки: 35 - 65 °С	55 °С	
D.022	Запрос горячей воды	Вкл, Выкл		не настраивается
D.023	Летний/зимний режим работы (Отопление выкл./вкл.)	Отопление вкл., отопление выкл. (летний режим)		не настраивается
D.025	Приготовление горячей воды разрешено регулятором eBUS	Вкл, Выкл		не настраивается

Код	Параметр	Значения или пояснения	Заводские настройки	Собственные настройки
D.026	Управление дополнительными реле	1 = циркуляционный насос 2 = внешний насос 3 = насос загрузки водонагревателя (не активирован) 4 = клапан отходящих газов 5 = внешний электромагнитный клапан 6 = внешнее сообщение сбоя 7 = насос гелиоконтра (не активен) 8 = дистанционное управление eBUS (не активно) 9 = насос с функцией защиты от легионелл (не активен) 10 = вентиль гелиосистемы (не активен)	1 = циркуляционный насос	
D.027	Переключение реле 1 на многофункциональный модуль 2 из 7 VR 40	1 = циркуляционный насос 2 = внешний насос 3 = насос загрузки водонагревателя (не активирован) 4 = клапан отходящих газов 5 = внешний электромагнитный клапан 6 = внешнее сообщение сбоя 7 = насос гелиоконтра (не активен) 8 = дистанционное управление eBUS (не активно) 9 = насос с функцией защиты от легионелл (не активен)	1 = циркуляционный насос	
D.028	Переключение реле 2 на многофункциональный модуль 2 из 7 VR 40	1 = циркуляционный насос 2 = внешний насос 3 = насос загрузки водонагревателя (не активирован) 4 = клапан отходящих газов 5 = внешний электромагнитный клапан 6 = внешнее сообщение сбоя 7 = насос гелиоконтра (не активен) 8 = дистанционное управление eBUS (не активно) 9 = насос с функцией защиты от легионелл (не активен)	2 = внешний насос	
D.029	Расход системы отопления	в л/мин		не настраивается
D.033	Число оборотов вентилятора, расчетное значение	в 1/мин		не настраивается
D.034	Число оборотов вентилятора, фактическое значение	в 1/мин		не настраивается
D.035	Положение 3-ходового клапана	0 = режим отопления 1 = параллельный режим 2 = режим приготовления горячей воды		не настраивается
D.040	Температура в подающей линии системы отопления	Факт. значение в °C		не настраивается
D.041	Температура теплоносителя в обратной линии	Факт. значение в °C		не настраивается
D.044	оцифрованное значение ионизации	Диапазон индикации от 0 до 1020 > 800 пламя отсутствует < 400 хорошая форма пламени		не настраивается
D.050	Смещение для минимальных оборотов	в 1/мин, диапазон регулировки: от 0 до 3000	Номинальное значение настраивается на заводе-изготовителе	
D.051	Смещение для максимальных оборотов	в 1/мин, диапазон регулировки: от -990 до 0	Номинальное значение настраивается на заводе-изготовителе	

Приложение

Код	Параметр	Значения или пояснения	Заводские настройки	Собственные настройки
D.060	Количество отключений ограничителя температуры	Количество отключений		не настраивается
D.061	Количество неполадок топочного автомата	Количество неудачных розжигов за последнюю попытку		не настраивается
D.064	Среднее время розжига	в секундах		не настраивается
D.065	Максимальное время розжига	в секундах		не настраивается
D.067	Остаток времени блокировки горелки	в минутах		не настраивается
D.068	Неудачные розжиги за 1-ю попытку	Количество неудачных розжигов		не настраивается
D.069	Неудачные розжиги за 2-ю попытку	Количество неудачных розжигов		не настраивается
D.071	Расчетное значение максимальной температуры теплоносителя в подающей линии отопления	40 ... 80 °C	75 °C	
D.074	Функция защиты от легионелл	0 = ВЫКЛ 1 = вкл.	0 = ВЫКЛ	
D.075	Максимальное время загрузки для нагревателя горячей воды	20 - 90 мин	45 мин	
D.076	Device specific number	Индикация типа аппарата (DSN)		не настраивается
D.080	Время работы горелки в режиме отопления	в ч		не настраивается
D.081	Время работы горелки в режиме ГВС	в ч		не настраивается
D.082	Количество запусков горелки в режиме отопления	Количество запусков горелки		не настраивается
D.083	Количество запусков горелки в режиме приготовления горячей воды	Количество запусков горелки		не настраивается
D.084	Техобслуживание через	в ч		Настраивается
D.085	Минимальная мощность прибора	В кВт		не настраивается
D.090	Состояние цифрового регулятора	распознан, не распознан		не настраивается
D.091	Состояние DCF при подключенном датчике температуры наружного воздуха	нет приема сигнала прием сигнала синхронизировано действительно		не настраивается
D.093	Настройка вариантов аппарата (DSN)	Диапазон регулировки: от 100 до 199 Трехзначный код DSN указан на заводской табличке изделия.		
D.094	Удаление списка ошибок удалить	Удалить список ошибок 0 = нет 1 = да		
D.095	Версия программного обеспечения компонентов PeBUS	Печатная плата (BMU) Дисплей (AI)		не настраивается
D.096	Заводские настройки	Сброс всех настраиваемых параметров на заводские настройки 0 = нет 1 = да		

Код	Параметр	Значения или пояснения	Заводские настройки	Собственные настройки
D.098	Значение кодирующих сопротивлений для группы газа и величины мощности	Индикатор xx.yy xx = кодирующее сопротивление 1 в жгутах проводов для величины мощности: 08 = до 25 кВт 09 = 30 кВт 10 = 34 кВт yy = кодирующий резистор 2 на электронной плате для данного вида газа (узнать газовую категорию прибора): 02 = газ P / G31 03 = природный газ / G20 07 = низкокалорийный природный газ (L) / G25		не настраивается
D.121	Обогащение газозвушной смеси при мин. мощности	0 = норма 1 = обогащенная 2 = бедная		0 = норма
D.122	Ограниченное доступное давление	в мбар, только в proKlima	200 мбар	
D.123	Время последнего нагрева водонагревателя	В мин		не настраивается
D.124	ЭКО-режим нагревателя горячей воды	0 = функция деактивирована 1 = ЭКО-режим активирован	0 = функция деактивирована	не настраивается
D.125	Температура горячей воды на выходе водонагревателя	Факт. значение в °C		не настраивается
D.126	Запаздывание дополнительного отопления от газа для нагрева водонагревателя	Нагрев водонагревателя запаздывает на 30 минут, если работает насос гелиоустановки.	0 = функция деактивирована	
D.127	Статус анода с внешним электропитанием	0 = функция деактивирована или анод отсутствует 1 = анод установлен и работает 2 = анод установлен, но возникла ошибка	0 = функция деактивирована	

С Работы по осмотру и техническому обслуживанию – обзор

№	Работы	Осмотр (ежегодно)	Техническое обслуживание (не реже одного раза в 2 года)
1	Проверьте систему дымоходов/воздуховодов на герметичность и надлежащее крепление. Убедитесь, что она не забита, не повреждена и правильно смонтирована согласно соответствующему руководству по монтажу.	X	X
2	Проверьте общее состояние прибора. Удалите загрязнения на приборе и турбокамере.	X	X
3	Выполните визуальный контроль общего состояния термоблока. При этом особое внимание обращайте на признаки коррозии, ржавчины и других повреждений. При наличии повреждений выполните техобслуживание.	X	X
4	Проверьте давление газа на входе при максимальной тепловой нагрузке. Если давление газа на входе не находится в правильном диапазоне, выполните техобслуживание.	X	X
5	Проверьте содержание CO ₂ (коэффициент избытка воздуха) прибора и при необходимости отрегулируйте его. Занесите результаты в протокол.	X	X
6	Отсоедините изделие от электрической сети. Проверьте электрические штекерные соединения и подключения на правильную посадку и при необходимости исправьте ее.	X	X
7	Перекройте газовый запорный кран и сервисные краны.		X
8	Опорожните отопительный контур. Проверьте давление в расширительном баке, при необходимости дозаправьте его (около 0,3 бар ниже давления заполнения системы).		X
9	Дайте снизиться давлению в контуре ГВС. Проверьте давление в расширительном баке послонного загрузочного накопителя (при наличии). Отрегулируйте давление, если нужно.	X	X
10	Проверьте, насколько сильно анод подвергся коррозии и замените его, если необходимо.	X	
11	Демонтируйте термо-компактный модуль.		X

Приложение

№	Работы	Осмотр (ежегодно)	Техническое обслуживание (не реже одного раза в 2 года)
12	Проверьте все уплотнения в зоне сгорания и особенно уплотнение на дверце горелки. При обнаружении повреждений замените уплотнения.		X
13	Очистите теплообменник.		X
14	Проверьте горелку на наличие повреждений и при необходимости замените.		X
15	Проверьте сифон для конденсата на изделии, очистите и при необходимости наполните его.	X	X
16	Установите термо-компактный модуль. Внимание: замените уплотнения!		X
17	Если недостаточно воды или не достигается температура на выходе, то при необходимости замените вторичный теплообменник.		X
18	Откройте газовый запорный кран, снова подключите прибор к сети и включите его.	X	X
19	Откройте сервисные краны, наполните аппарат/систему отопления так, чтобы давление находилось в диапазоне 1,0 - 1,5 бар (в зависимости от статической высоты системы) и запустите программу удаления воздуха.		X
20	Выполните функциональный тест прибора и системы отопления и особенно приготовления горячей воды. При необходимости повторно удалите воздух из системы.	X	X
21	Проверьте прибор.		X
22	Выполните визуальную проверку розжига и работы горелки.	X	X
23	Повторно проверьте содержание CO ₂ (коэффициент избытка воздуха) в приборе.		X
24	Убедитесь, что из прибора не выходит газ, отходящие газы, горячая вода или конденсат. При необходимости восстановите герметичность.	X	X
25	Занесите результаты выполненного осмотра и техобслуживания в протокол.	X	X

D Коды состояния – обзор

Код состояния	Значение
Режим отопления	
S.00	Режим отопления, нет теплопотребления.
S.01	Режим отопления, запуск вентилятора.
S.02	Режим отопления, запуск насоса.
S.03	Режим "Отопление", зажигание горелки.
S.04	Режим отопления, горелка работает.
S.05	Режим отопления, выбег насоса/вентилятора.
S.06	Режим отопления, выбег вентилятора
S.07	Режим отопления, выбег насоса
S.08	Режим отопления, оставшееся время блокировки горелки.
S.09	Калибровочная программа / время блокировки модуляции отопления.
Режим ГВС	
S.20	Запрос горячей воды.
S.21	Режим горячей воды, запуск вентилятора.
S.22	Режим горячей воды, запуск насоса.
S.23	Режим "ГВС", зажигание горелки.
S.24	Режим горячей воды, горелка работает.
S.25	Режим горячей воды, выбег насоса/вентилятора.
S.26	Режим ГВС, выбег вентилятора
S.27	Режим ГВС, выбег насоса
S.28	Горячая вода, время блокировки горелки.
S.29	Калибровочная программа / время блокировки модуляции горячей воды.

Код состояния	Значение
Особые случаи	
S.30	Режим отопления заблокирован комнатным термостатом.
S.31	Активирован летний режим или отсутствует запрос теплоты eBUS регулятора.
S.32	Режим ожидания из-за отклонения числа оборотов вентилятора.
S.34	Активирован режим защиты от замерзания.
S.35	Для прибора выбрано время ожидания из-за блокировки вентилятора по причине слишком низкой или слишком высокой скорости.
S.36	Расчетное значение регулятора постоянно < 20 °С, внешний регулятор блокирует режим отопления.
S.37	Отклонение числа оборотов вентилятора в режиме работы слишком высокое.
S.39	Срабатывание контакта останова горелки (защитный термостат для водяного теплого пола или конденсатный насос).
S.40	Работа в безопасном режиме комфорта: прибор в режиме работы, ограниченный комфорт отопления. Например, перегрев пола (накладной термостат).
S.41	Давление воды > 2,8 бар.
S.42	Работа горелки заблокирована обратной связью от клапана отходящих газов (только для многофункционального модуля) или поврежден насос конденсата, заблокирован запрос тепла.
S.46	Работа в безопасном режиме комфорта, затухание пламени при минимальной нагрузке.
S.53	Для прибора выбрано время ожидания из-за блокировки модуляции/блокировка работы по причине недостатка воды (слишком большой перепад температур между подающей и обратной линией).
S.54	Для прибора выбрано время ожидания из-за блокировки работы по причине недостатка воды (градиент температур).
S.57	режим ожидания, работа в безопасном режиме комфорта.
S.58	Модуляция горелки из-за возникновения шума/ветра.
S.59	Время ожидания: минимальный объем циркуляционной воды не достигнут.
S.61	Проверка типа газа неудачная: кодирующее сопротивление на электронной плате не соответствует указанной группе газа (см. также F.92).
S.62	Проверка типа газа неудачная: предельные значения CO/CO ₂ . Проверить сгорание.
S.63	Проверка типа газа неудачная: качество сгорания вне допустимых пределов (см. F.93). Проверить сгорание.
S.76	Давление в системе слишком низкое. Долить воды.
S.92	Выполняется тестирование датчика расхода, запросы отопления заблокированы.
S.96	Выполняется тест датчика обратной линии, запросы отопления заблокированы.
S.97	Выполняется тест датчика давления воды, запросы отопления заблокированы.
S.98	Выполняется тест датчика подающей/обратной линии, запросы отопления заблокированы.
S.105	Небольшой расход по отоплению, выполнить повторное удаление воздуха P00. (Proklima)

Е Коды ошибки – обзор

Код	Значение	Причина
F 00)	Обрыв провода датчика температуры теплоносителя в подающей линии	Штекер NTC не подключен или подключен ненадежно, многоконтактный штекер на электронной плате вставлен неправильно, обрыв в жгутах проводов, неисправный NTC
F 01)	Обрыв провода датчика температуры теплоносителя в обратной линии	Штекер NTC не подключен или подключен ненадежно, многоконтактный штекер на электронной плате вставлен неправильно, обрыв в жгутах проводов, неисправный NTC
F.02	Неполадка датчика загрузки накопителя	NTC поврежден, NTC кабель поврежден, поврежденное штекерное соединение на NTC
F.03	Неполадка датчика температуры водонагревателя	NTC поврежден, NTC кабель поврежден, поврежденное штекерное соединение на NTC
F 10)	Короткое замыкание датчика температуры теплоносителя в подающей линии	Неисправен NTC, короткое замыкание в жгутах проводов, кабеле/корпусе
F 11)	Короткое замыкание датчика температуры теплоносителя в обратной линии	Неисправен NTC, короткое замыкание в жгутах проводов, кабеле/корпусе
F.12	Короткое замыкание датчика загрузки накопителя	Неисправен NTC, короткое замыкание в жгутах проводов, кабеле/корпусе

Приложение

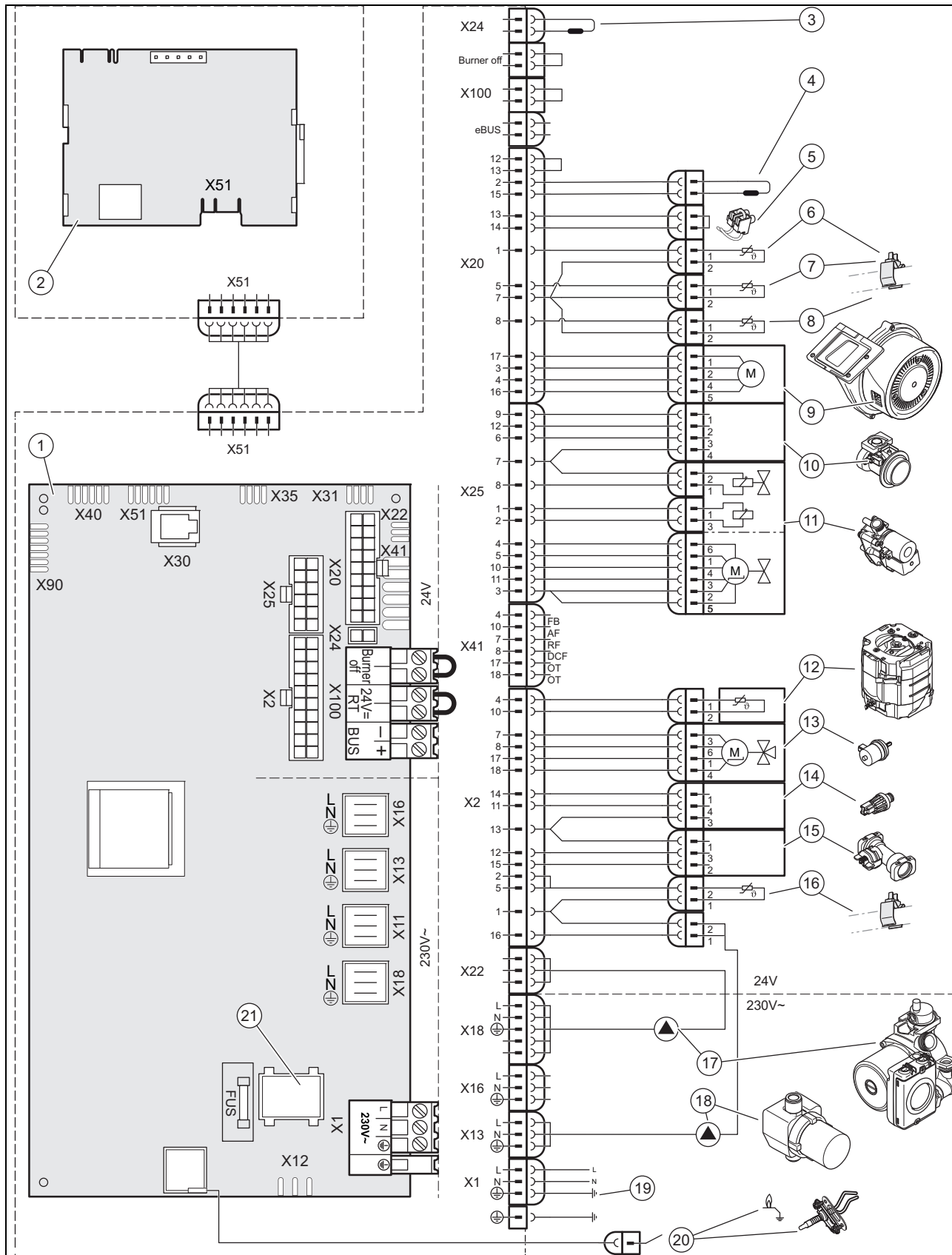
Код	Значение	Причина
F.13	Короткое замыкание датчика температуры водонагревателя	Неисправен NTC, короткое замыкание в жгуте проводов, кабеле/корпусе
F 20)	Защитное отключение: ограничитель температуры	Неправильное соединение массы жгута проводов с прибором, неисправность датчика NTC подающей или обратной линий (ненадежный контакт), разряд утечки через кабель розжига, штекер розжига или электрод розжига. Насос заблокирован, имеется воздух.
F 22)	Защитное отключение: недостаток воды	Отсутствие или недостаток воды в изделии, неисправен датчик давления воды, кабель к насосу или датчик давления воды ненадежно подключен/не подключен/неисправен
F 23)	Защитное отключение: перепад температур слишком большой	Насос заблокирован, пониженная мощность насоса, воздух в изделии перепутаны местами NTC подающей или обратной линий
F 24)	Защитное отключение: нарастание температуры слишком быстро	Насос заблокирован, пониженная мощность насоса, воздух в изделии, давление в системе слишком низкое, обратный заблокирован или неправильно установлен обратный клапан гравитационного типа
F 25)	Защитное отключение: ограничитель температуры отходящих газов (принадлежность в варианте для Австрии) или другой защитный компонент на предварительно смонтированном штекере на X20	Неисправен NTC, короткое замыкание в жгуте проводов, кабеле/корпусе
F.26	Неисправность: не работает газовая арматура	Не подключен серводвигатель газовой арматуры, неправильно вставлен разъем на плате, обрыв в жгуте проводов, неисправен серводвигатель газовой арматуры, неисправность электроники
F 27)	Защитное отключение: определение некорректного пламени	Наличие влаги в блоке электроники, неисправен блок электроники (устройство контроля пламени), неисправен электромагнитный газовый клапан
F 28)	Сбой при запуске: неудачный розжиг	Неисправен счетчик газа или сработало реле давления газа, наличие воздуха в газе, слишком низкое давление газа, сработало термическое запорное устройство (ТАЕ), засорена линия отвода конденсата, неправильная газовая форсунка, неправильная газовая арматура ET, ошибка газовой арматуры, многоконтактный штекер неправильно подключен к плата управления, обрыв в жгуте проводов, неисправна система розжига (трансформатор розжига, кабель розжига, штекер розжига, электрод розжига), обрыв в цепи ионизации (кабель, электрод), неправильное заземление изделия, неисправен блок электроники
F 29)	Сбой во время эксплуатации: неудачный повторный розжиг	Прерывание подачи газа время от времени, рециркуляция отходящих газов, засорена линия отвода конденсата, неправильное заземление изделия, перебои в зажигании трансформатора розжига
F 32)	Ошибка вентилятора	Неправильно подключен штекер к вентилятору, многоконтактный штекер неправильно подключен к печатной плате, обрыв в жгуте проводов, заблокирован вентилятор, неисправен датчик Холла, неисправен блок электроники
F 35)	Недостаток воздуха в блоке сгорания	Число оборотов вентилятора неправильное, засорена подача воздуха или дымоход, штекер неправильно подключен к вентилятору, многоконтактный штекер электронной платы подключен неправильно, обрыв в кабельном жгуте, заблокирован вентилятор, неисправен датчик Холла, поврежден блок электроники
F.42	Ошибка: кодирующий резистор (возможно в сочетании с F.70)	Короткое замыкание/обрыв кодирующего резистора величины мощности (в кабельном жгуте на теплообменнике) или сопротивление типа газа (на электронной плате)
F.47	Отсоединение датчика горячей воды на выходе водонагревателя (определение расхода)	NTC поврежден, NTC кабель поврежден, поврежденное штекерное соединение на NTC
F.48	Короткое замыкание датчика горячей воды на выходе пластинчатого теплообменника	Неисправен NTC, короткое замыкание в жгуте проводов, кабеле/корпусе
F 49)	Ошибка шины eBUS	Короткое замыкание шины данных eBUS, перегрузка шины данных eBUS или наличие дублированного электропитания шины данных eBUS с разными полярностями
F.52	Ошибка: подключение датчика массового расхода	Датчик массового расхода не подключен/отсоединен, штекер не вставлен или вставлен неправильно
F.53	Ошибка: датчик массового расхода	Давление газа слишком низкое, фильтр под крышкой фильтра устройства Вентури отсырел или засорился, датчик массового расхода неисправен, засорена внутренняя точка для измерения давления в устройстве Вентури (не применять смазку на уплотнительном кольце круглого сечения в устройстве Вентури!)

Код	Значение	Причина
F.54	Ошибка: давление газа (в сочетании с F.28/F.29)	Давление газа на входе отсутствует или оно слишком низкое, газовый запорный кран закрыт
F.56	Ошибка: регулирование датчика массового расхода	Газовая арматура неисправна, поврежден кабельный жгут, ведущий к газовой арматуре
F.57	Ошибка во время эксплуатации в режиме обеспечения комфорта	Электрод розжига подвергся сильной коррозии
F.61)	Сбой управления газовой арматурой	<ul style="list-style-type: none"> – Короткое замыкание/замыкание на массу в жгутах проводов к газовой арматуре – Неисправна газовая арматура (замыкание катушек на массу) – Неисправен блок электроники
F.62)	Сбой газовой арматуры, задержка выключения	<ul style="list-style-type: none"> – задержка отключения газовой арматуры – задержка гашения сигнала пламени – негерметичность газовой арматуры – Неисправен блок электроники
F.63)	Ошибка EEPROM	Неисправен блок электроники
F.64)	Ошибка блока электроники / NTC	Короткое замыкание NTC подающей или обратной линий, неисправен блок электроники
F.65)	Ошибка температуры блока электроники	Слишком сильный разогрев блока электроники под внешним воздействием, неисправен блок электроники
F.67	Ошибка электроника / пламя	Недостовверный сигнал пламени, неисправен блок электроники
F.68	Нестабильный сигнал пламени	Воздух в газе, слишком слабый напор газа, неподходящий коэффициент избытка воздуха, засорение каналов слива конденсата, неподходящее сопло горелки, обрыв цепи тока ионизации (провод, электрод), рециркуляция отходящих газов, канал слива конденсата, неисправна электроника
F.70	Недействительный код аппарата (DSN)	Установлены запасные части: одновременная замена дисплея и печатной платы, а новый код аппарата не настроен, кодирующее сопротивление величины мощности неправильное или отсутствует
F.71	Сбой датчика температуры в подающей линии	Датчик температуры в подающей линии сообщает постоянное значение: <ul style="list-style-type: none"> – Датчик температуры не прилегает к подающей линии – Датчик температуры неисправен
F.72	Сбой датчика температуры подающей или обратной линии	Слишком велика разность температур в подающей и обратной линиях и NTC → неисправен датчик температуры подающей или обратной линии
F.73	Сигнал датчика давления воды находится в неверном диапазоне (слишком низкий)	Обрыв/короткое замыкание датчика давления воды, обрыв/короткое замыкание на массу в подводящем проводе датчика давления воды или неисправен датчик давления воды
F.74	Сигнал датчика давления воды находится в неверном диапазоне (слишком высокий)	Провод к датчику давления воды замкнут на 5В/24В или внутренняя ошибка в датчике давления воды
F.75	Ошибка: недостаточный расход при запуске насоса.	Насос неисправен, воздух в системе отопления, слишком мало воды в приборе, поврежден датчик массового расхода
F.77	Ошибка клапана отходящих газов/насоса конденсата	Отсутствие обратного сигнала от клапана отходящих газов или неисправен насос конденсата
F.81	Ошибка насоса загрузки водонагревателя	Воздух в отопительном контуре и контуре горячей воды, функциональное нарушение насоса загрузки
F.82	Ошибка анода с внешним электропитанием (если установлен как принадлежность)	Повреждено подключение анода или неисправна электронная плата анода с внешним электропитанием
F.83	Ошибка изменения температуры датчика подающей или обратной линий	При запуске горелки на датчике подающей или обратной линий регистрируется отсутствие изменения температуры или слишком низкое его значение <ul style="list-style-type: none"> – слишком мало воды в изделии – Датчик температуры подающей или обратной линии не прилегает к трубе
F.84	Ошибка - недостоверное значение разницы температуры подающей и обратной линий	Датчики подающей и обратной линий сообщают недостоверные значения. <ul style="list-style-type: none"> – Датчики температуры подающей и обратной линий перепутаны – Датчики температуры подающей и обратной линий неправильно установлены
F.85	Неправильно смонтирован датчик температуры подающей или обратной линии	Датчики температуры подающей и/или обратной линии смонтированы на одной и той же трубе либо не на своих трубах

Приложение

Код	Значение	Причина
F.86	Ошибка: контакт пола	Защитный термостат при включенном обогреве пола: настройка заданной температуры отопления
F.92	Сбой газового кодирующего резистора	Кодирующий резистор на печатной плате не подходит для указанного типа газа: проверить сопротивление, повторно выполнить проверку типа газа и указать правильный тип газа.
F.93	Ошибка типа газа	Качество сгорания не соответствует допустимому диапазону: неподходящая газовая форсунка, рециркуляция отходящих газов, неправильный тип газа, засорена внутренняя точка для измерения давления в устройстве Вентури (не применять смазку на уплотнительном кольце круглого сечения в устройстве Вентури!).
Ошибка коммуникации	Отсутствие коммуникации с печатной платой	Ошибка коммуникации между дисплеем и электронной платой в блоке электроники

F Схема электрических соединений



- 1 Основная плата
- 2 Интерфейсная плата
- 3 Кодировочное сопротивление для группы газа
- 4 Кодировочный резистор уровня мощности

- 5 Штекер для защитного ограничителя температуры
- 6 Датчик температуры подающей линии горячей воды
- 7 Датчик температуры подающей линии системы отопления

Приложение

8	Датчик температуры обратной линии системы отопления	15	Датчик объемного расхода
9	Вентилятор	16	Датчик температуры горячей воды на выходе пластинчатого теплообменника
10	Устройство Вентури	17	Насос системы отопления
11	Газовая арматура	18	Насос горячей воды
12	Датчик температуры водонагревателя	19	Электропитание от основного источника тока
13	3-ходовой клапан	20	Электрод розжига
14	Датчик давления	21	Кнопка включения/выключения

G Заводские настройки газовой системы

Действительность: Белоруссия

Значения настройки	Единица измерения	Природный газ G20	Природный газ G25	Пропан G31
CO ₂ через 5 минут эксплуатации при полной нагрузке с закрытой передней облицовкой	Об.	9,2 ± 1,0	9,1 ± 1,0	10,4 ± 0,5
CO ₂ через 5 минут эксплуатации при полной нагрузке со снятой передней облицовкой	Об.	9,0 ± 1,0	8,9 ± 1,0	10,2 ± 0,5
Настроено для индекса Воббе W ₀	кВт/ч/м ³	14,09	11,53	21,41
O ₂ через 5 минут эксплуатации при полной нагрузке с закрытой передней облицовкой	Об.	4,5 ± 1,8	4,3 ± 1,8	5,1 ± 0,8

H Заводские настройки газовой системы

Действительность: Молдова

ИЛИ Россия

Значения настройки	Единица измерения	Природный газ G20	Пропан G31
CO ₂ через 5 минут эксплуатации при полной нагрузке с закрытой передней облицовкой	Об.	9,2 ± 1,0	10,4 ± 0,5
CO ₂ через 5 минут эксплуатации при полной нагрузке со снятой передней облицовкой	Об.	9,0 ± 1,0	10,2 ± 0,5
Настроено для индекса Воббе W ₀	кВт/ч/м ³	14,09	21,41
O ₂ через 5 минут эксплуатации при полной нагрузке с закрытой передней облицовкой	Об.	4,5 ± 1,8	5,1 ± 0,8

I Технические характеристики

Действительность: Россия

ИЛИ Белоруссия

ИЛИ Молдова

Технические характеристики – система отопления

	VSC 206/4-5 150	VSC 266/4-5 150	VSC 266/4-5 200	VSC 306/4-5 150
Максимальная температура теплоносителя в подающей линии системы отопления	80 °C	80 °C	80 °C	80 °C
Диапазон регулировки макс. температуры в подающей линии (заводская настройка: 75 °C)	30 ... 80 °C	30 ... 80 °C	30 ... 80 °C	30 ... 80 °C
Максимально допустимое давление	0,3 МПа	0,3 МПа	0,3 МПа	0,3 МПа
Номинальный расход воды (ΔT = 20 K)	861 л/ч	1 077 л/ч	1 077 л/ч	1 292 л/ч

	VSC 206/4-5 150	VSC 266/4-5 150	VSC 266/4-5 200	VSC 306/4-5 150
Номинальный расход воды ($\Delta T = 30 \text{ K}$)	574 л/ч	718 л/ч	718 л/ч	861 л/ч
Приближенное значение объема конденсата (значение рН между 3,5 и 4,0) при 50/30 °С	1,82 л/ч	2,87 л/ч	2,87 л/ч	3,09 л/ч
ΔP отопление при номинальном расходе ($\Delta T = 30 \text{ K}$)	0,029 МПа	0,029 МПа	0,029 МПа	0,021 МПа

Технические характеристики – мощность/нагрузка G20

	VSC 206/4-5 150	VSC 266/4-5 150	VSC 266/4-5 200	VSC 306/4-5 150
Диапазон номинальной полезной мощности (P) при 50/30 °С	4,3 ... 21,5 кВт	5,9 ... 27,1 кВт	5,9 ... 27,1 кВт	6,6 ... 32,5 кВт
Диапазон номинальной полезной мощности (P) при 80/60 °С	3,8 ... 20 кВт	5,2 ... 25 кВт	5,2 ... 25 кВт	5,8 ... 30 кВт
Диапазон тепловой мощности в режиме ГВС (P)	3,8 ... 24 кВт	5,2 ... 30 кВт	5,2 ... 30 кВт	5,8 ... 34 кВт
Максимальная тепловая нагрузка - отопление (Q)	20,4 кВт	25,5 кВт	25,5 кВт	30,6 кВт
Минимальная тепловая нагрузка - отопление (Q)	4 кВт	5,5 кВт	5,5 кВт	6,2 кВт
Максимальная тепловая нагрузка - горячая вода (Q)	24,5 кВт	30,6 кВт	30,6 кВт	34,7 кВт
Минимальная тепловая нагрузка - горячая вода (Q)	4 кВт	5,5 кВт	5,5 кВт	6,2 кВт

Технические характеристики – мощность / нагрузка G31

	VSC 206/4-5 150	VSC 266/4-5 150	VSC 266/4-5 200	VSC 306/4-5 150
Диапазон номинальной полезной мощности (P) при 50/30 °С	5,6 ... 21,5 кВт	6,8 ... 27,1 кВт	6,8 ... 27,1 кВт	9,5 ... 32,5 кВт
Диапазон номинальной полезной мощности (P) при 80/60 °С	5 ... 20 кВт	6 ... 25 кВт	6 ... 25 кВт	8,5 ... 30 кВт
Диапазон тепловой мощности в режиме ГВС (P)	5 ... 24 кВт	6 ... 30 кВт	6 ... 30 кВт	8,5 ... 34 кВт
Максимальная тепловая нагрузка - отопление (Q)	20,4 кВт	25,5 кВт	25,5 кВт	30,6 кВт
Минимальная тепловая нагрузка - отопление (Q)	5,3 кВт	6,4 кВт	6,4 кВт	9 кВт
Максимальная тепловая нагрузка - горячая вода (Q)	25,5 кВт	30,6 кВт	30,6 кВт	34,7 кВт
Минимальная тепловая нагрузка - горячая вода (Q)	5,3 кВт	6,4 кВт	6,4 кВт	9 кВт

Технические характеристики - горячая вода

	VSC 206/4-5 150	VSC 266/4-5 150	VSC 266/4-5 200	VSC 306/4-5 150
Удельный расход (D) ($\Delta T = 30 \text{ K}$) в соответствии с EN 13203	32,9 л/мин	35,1 л/мин	41,7 л/мин	37,9 л/мин
Непрерывный расход ($\Delta T = 35 \text{ K}$)	591 л/ч	738 л/ч	738 л/ч	837 л/ч

Приложение

	VSC 206/4-5 150	VSC 266/4-5 150	VSC 266/4-5 200	VSC 306/4-5 150
Удельный расход ($\Delta T = 35$ К)	28,2 л/мин	30,1 л/мин	35,7 л/мин	32,5 л/мин
Максимально допустимое давление	1 МПа	1 МПа	1 МПа	1 МПа
Диапазон температур	35 ... 65 °С	35 ... 65 °С	35 ... 65 °С	35 ... 65 °С
Вместимость водонагревателя	150,8 л	150,8 л	196,5 л	150,8 л

Технические характеристики – Общая информация

		VSC 206/4-5 150	VSC 266/4-5 150	VSC 266/4-5 200
Категория газа		II _{2H3P}	II _{2H3P}	II _{2H3P}
Диаметр газовой трубы		G 3/4"	G 3/4"	G 3/4"
Диаметр трубы системы отопления		G 3/4"	G 3/4"	G 3/4"
Труба для присоединения предохранительного клапана (мин.)		24 мм	24 мм	24 мм
Сливная линия конденсата (мин.)		24 мм	24 мм	24 мм
Давление в системе газоснабжения (G20)		2 кПа	2 кПа	2 кПа
Расход газа при P макс. - горячая вода (G20)		2,59 м³/ч	3,24 м³/ч	3,24 м³/ч
Номер CE (PIN)		1312CO5870	1312CO5871	1312CO5871
Массовый поток дыма в режиме отопления при P мин.		1,8 г/с	2,5 г/с	2,5 г/с
Массовый поток дыма в режиме отопления при P макс.		9,2 г/с	11,5 г/с	11,5 г/с
Массовый поток дыма в режиме приготовления горячей воды при P макс.		11,0 г/с	13,8 г/с	13,8 г/с
Допущенные типы системы		C13, C33, C43, C53, C83, C93, B33P, B53P	C13, C33, C43, C53, C83, C93, B33P, B53P	C13, C33, C43, C53, C83, C93, B33P, B53P
Допущенные типы системы	Россия	C13, C33, C43, C53, C83, C93x, B33P, B53P	C13, C33, C43, C53, C83, C93x, B33P, B53P	C13, C33, C43, C53, C83, C93x, B33P, B53P
Допущенные типы системы	Белоруссия	C13, C33, C43, C53, C83, C93, B33P, B53P	C13, C33, C43, C53, C83, C93, B33P, B53P	C13, C33, C43, C53, C83, C93, B33P, B53P
Номинальный КПД при 80/60 °С		98 %	98 %	98 %
Номинальный КПД при 60/40 °С		101,9 %	103 %	103 %
Номинальный КПД при 50/30 °С		105,4 %	106,5 %	106,5 %
КПД в режиме частичной нагрузки (30%) при 40/30 °С		108 %	108 %	108 %
Класс NOx		5	5	5
Габариты аппарата, ширина		599 мм	599 мм	599 мм
Габариты аппарата, глубина		693 мм	693 мм	693 мм
Габариты аппарата, высота		1 640 мм	1 640 мм	1 880 мм
Вес нетто		125 кг	126 кг	141 кг
Вес с заполненной водой		280 кг	282 кг	342 кг

	VSC 306/4-5 150
Категория газа	II _{2H3P}
Диаметр газовой трубы	G 3/4"
Диаметр трубы системы отопления	G 3/4"
Труба для присоединения предохранительного клапана (мин.)	24 мм
Сливная линия конденсата (мин.)	24 мм
Давление в системе газоснабжения (G20)	2 кПа
Расход газа при P макс. - горячая вода (G20)	3,67 м³/ч
Номер CE (PIN)	1312CO5872

		VSC 306/4-5 150
Массовый поток дыма в режиме отопления при P мин.		2,9 г/с
Массовый поток дыма в режиме отопления при P макс.		13,8 г/с
Массовый поток дыма в режиме приготовления горячей воды при P макс.		15,6 г/с
Допущенные типы системы		C13, C33, C43, C53, C83, C93, B33P, B53P
Допущенные типы системы	Россия	C13, C33, C43, C53, C83, C93х, B33P, B53P
Допущенные типы системы	Белоруссия	C13, C33, C43, C53, C83, C93, B33P, B53P
Номинальный КПД при 80/60 °С		98 %
Номинальный КПД при 60/40 °С		103,2 %
Номинальный КПД при 50/30 °С		106,2 %
КПД в режиме частичной нагрузки (30%) при 40/30 °С		108 %
Класс NOx		5
Габариты аппарата, ширина		599 мм
Габариты аппарата, глубина		693 мм
Габариты аппарата, высота		1 640 мм
Вес нетто		128 кг
Вес с заполненной водой		284 кг

Технические характеристики - электрика

	VSC 206/4-5 150	VSC 266/4-5 150	VSC 266/4-5 200	VSC 306/4-5 150
Электрическое подключение	230 V / 50 Hz	230 V / 50 Hz	230 V / 50 Hz	230 V / 50 Hz
Встроенный предохранитель (инерционный)	T4A/250	T4A/250	T4A/250	T4A/250
макс. потребляемая электрическая мощность	105 Вт	105 Вт	105 Вт	105 Вт
Потребляемая электрическая мощность в режиме ожидания	2,1 Вт	2,1 Вт	2,1 Вт	2,1 Вт
Тип защиты	IP X4 D	IP X4 D	IP X4 D	IP X4 D

Указатель ключевых слов

Указатель ключевых слов

L

Live монитор
вызвать 20

A

Артикул 8
Аэрозоль для поиска утечек 6

B

Вентилятор
замена 37

Время блокировки горелки
настроить 28

Время блокировки горелки, остаток
Сброс 28

Время выбега насоса
настроить 28

Вывод из эксплуатации 41
вызвать

Live монитор 20
выполнение

Проверка типа газа 22
Самопроверка блока электроники 31

G

Газовая арматура 37
замена 37

Горелка
замена 36
проверка 33

D

Давление в расширительном баке
проверка 34

Давление наполнения
считывание 24

демонтаж
Термо-компактный модуль 31

Диагностика
выполнение 36

Дисплей
замена 40

Дополнительные реле 21

Z

завершение
Ремонт 41

замена
Вентилятор 37

Газовая арматура 37
Горелка 36

Дисплей 40
Печатная плата 40

Теплообменник 39
Устройство Вентури 38

Запасные части 31
Запах отходящих газов 4

Запуск
Помощник запуска 22

I

Изделие
включить 21

Вывод из эксплуатации 41
передача эксплуатирующей стороне 30

Утилизация 41
Инструмент 5

использование
Тестовые программы 23

K

Клапан для стравливания воздуха 24
Коды диагностики 43

вызвать 27
Коды ошибки 49

считывание 36
Коды состояния 20, 48

Комфортный режим
настроить 21

Конфигурация котла
вызвать 22

Концепция управления 19

L

Линия отвода конденсата 15

M

Максимальная мощность на отопление 21
настроить 28

Маркировка CE 7
Маркировочная табличка 8

Межсервисный интервал
настроить 29

Меню функций 31
Минимальные расстояния 11

Многофункциональный модуль 21

H

наполнение
Система отопления 24

Настройка производительности насоса 29

O

Остаточный напор, насос 29

P

Память ошибок
Сброс 36

Параметр
Сброс 36

Перепускной клапан
настроить 30

Печатная плата
замена 40

Повреждение в результате замерзания
предотвращение 5

Подача воздуха для горения 4
Подвод электрического тока 18

Подготовка
Ремонт 36

Подготовка греющей воды 23
Подключение к электросети 18

Помощник запуска 21
запустить заново 22

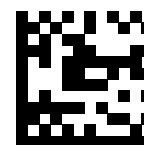
Предписания 7
Проверка типа газа

выполнение 22
Программы тестов 20

R

Работы по осмотру 47
выполнение 30, 35

<p>Работы по техническому обслуживанию 47</p> <p style="padding-left: 20px;">выполнение 30, 35</p> <p>Расчетная температура теплоносителя в подающей линии</p> <p style="padding-left: 20px;">настроить 21</p> <p>Регулирование по температуре теплоносителя в обратной линии</p> <p style="padding-left: 20px;">настроить 28</p> <p>Регулятор 18</p> <p>Режим работы насоса</p> <p style="padding-left: 20px;">настроить 28</p> <p>Ремонт</p> <p style="padding-left: 20px;">завершение 41</p> <p style="padding-left: 20px;">подготовка 36</p> <p>С</p> <p>Самопроверка 31</p> <p>Самопроверка блока электроники</p> <p style="padding-left: 20px;">выполнение 31</p> <p>сброс</p> <p style="padding-left: 20px;">все параметры 36</p> <p>Свободное пространство для монтажа 11</p> <p>Сервисное сообщение 35</p> <p>Сервисный партнер 35</p> <p>Серийный номер 8</p> <p>Символ ошибки 23</p> <p>Система воздухопроводов/дымоходов</p> <p style="padding-left: 20px;">монтаж 16</p> <p>Система дымоходов/воздуховодов 16</p> <p>Система отопления</p> <p style="padding-left: 20px;">наполнение 24</p> <p style="padding-left: 20px;">удаление воздуха 24</p> <p>Сифон для конденсата</p> <p style="padding-left: 20px;">наполнение 20</p> <p>Сифон конденсата</p> <p style="padding-left: 20px;">очистка 33</p> <p>Содержание CO₂</p> <p style="padding-left: 20px;">проверка 26</p> <p>Соединительный фитинг для системы дымоходов/воздуховодов 16</p> <p>Список ошибок</p> <p style="padding-left: 20px;">Опрос 36</p> <p style="padding-left: 20px;">удаление 36</p> <p>считывание</p> <p style="padding-left: 20px;">Коды ошибки 36</p> <p>Т</p> <p>Телефонный номер специалиста 21</p> <p>Температура горячей воды</p> <p style="padding-left: 20px;">настроить 21</p> <p style="padding-left: 20px;">Опасность ошпаривания 5</p> <p>Температура теплоносителя в подающей линии, максимальная</p> <p style="padding-left: 20px;">настроить 28</p> <p>Теплообменник</p> <p style="padding-left: 20px;">замена 39</p> <p style="padding-left: 20px;">очистка 32</p> <p>Термо-компактный модуль</p> <p style="padding-left: 20px;">демонтаж 31</p> <p style="padding-left: 20px;">Монтаж 33</p> <p>Тест компонентов 31</p> <p>Тестовые программы 20</p> <p style="padding-left: 20px;">использование 23</p>	<p>У</p> <p>удаление воздуха</p> <p style="padding-left: 20px;">Система отопления 24</p> <p>Упаковка</p> <p style="padding-left: 20px;">Утилизация 41</p> <p>Уровень специалиста</p> <p style="padding-left: 20px;">вызвать 19</p> <p>Устройство Вентури 37</p> <p style="padding-left: 20px;">замена 38</p> <p>Утилизация</p> <p style="padding-left: 20px;">Изделие 41</p> <p style="padding-left: 20px;">Упаковка 41</p> <p>Э</p> <p>эксплуатация в режиме обеспечения комфорта 35</p> <p>Я</p> <p>Язык 21</p>
---	--



0020183093_02 ■ 15.12.2015

Офисы "Вайлант Груп Рус", Россия

123423 Москва ■ ул. Народного Ополчения дом 34, строение 1

Тел. 495 788-45 44 ■ Факс 495 788-45 65

Техническая поддержка 495 921-45 44 (круглосуточно)

Офисы "Вайлант Груп Рус", Россия

197022 Санкт-Петербург ■ наб. реки Карповки д. 7

Тел. 812 703-00 28 ■ Факс 812 703-00 29

Офисы "Вайлант Груп Рус", Россия

410000 Саратов ■ ул. Московская 149 А

Тел. 84 52 47-77 97 ■ Факс 84 52 29-47 43

Офисы "Вайлант Груп Рус", Россия

344056 Ростов-на-Дону ■ ул. Украинская д.51/101, офис 301

Тел. 863 218-13 01 ■ Тел. 863 218-13 02

Офисы "Вайлант Груп Рус", Россия

620100 Екатеринбург ■ Восточная 45

Тел. 343 382-08 38

Офисы "Вайлант Груп Рус", Россия

630105 Новосибирск (Сибирь и Дальний Восток) ■ ул. Линейная 11, кор. 2

Тел. 383 311-07 89

Бюро Vaillant в Минске

220108 Минск ■ ул. Казинца 92/1, оф.16

Тел/факс 017 278 83 46

vaillant.belarus@gmail.com ■ www.vaillant.by

Vaillant Group International GmbH

Berghauser Strasse 40 ■ 42859 Remscheid

Telefon 021 91 18-0

info@vaillant.de ■ www.vaillant.com