

exclusivo

**ПАСПОРТ И ИНСТРУКЦИЯ
ПО МОНТАЖУ И ЭКСПЛУАТАЦИИ
радиатор секционный алюминиевый
модели EXCLUSIVO D3**



СОДЕРЖАНИЕ:

- | | |
|-------------------------------|-------------------------------|
| 1. Назначение | 5. Указания по эксплуатации |
| 2. Конструкция | 6. Хранение и транспортировка |
| 3. Технические характеристики | 7. Утилизация |
| 4. Указания по монтажу | 8. Гарантийные обязательства |

1. НАЗНАЧЕНИЕ

Радиаторы EXCLUSIVO предназначены для применения в системах отопления жилых, промышленных и общественных зданий и сооружений. Они изготавливаются в соответствии с европейским стандартом EN 442 и межгосударственным стандартом ГОСТ 31311-2005 для применения в странах СНГ и адаптированы к условиям эксплуатации в Беларуси.

ВНИМАНИЕ: Перед приобретением радиаторов необходимо уточнить параметры системы отопления по месту установки радиаторов.

Несоответствие технических характеристик радиатора и параметров систем отопления может привести к преждевременному выходу из строя радиаторов в процессе эксплуатации.

Проектирование, производство и премку работ по устройству систем отопления и монтажу алюминиевых отопительных радиаторов следует выполнять в соответствии с технологической документацией, требованиями ТКП 45-1.03-85-2007 «Внутренние инженерные системы зданий и сооружений. Правила монтажа», ТКП 45-4.02-73-2007 «Системы отопления из металлополимерных труб. Правила проектирования и монтажа», ТКП 45-4.02-74-2007 «Системы отопления и вентиляции загородных жилых домов. Правила проектирования», СНБ 4.02.01-03 «Отопление, вентиляция и кондиционирование воздуха», СТБ 2038-2010 «Строительство. Монтаж систем отопления зданий и сооружений. Контроль качества работ», других технических нормативных правовых актов, действующих на территории РБ, а также с учётом «Декларации соответствия» принятой на основе Технического свидетельства и настоящего паспорта, которыми сопровождается каждая партия радиаторов.

Срок службы радиаторов EXCLUSIVO при условии соблюдения правил установки и эксплуатации составляет 30 лет.

2. КОНСТРУКЦИЯ

Секции радиатора изготовлены методом литья под давлением из алюминиево-кремниевого сплава Al Si9Cu2(Fe) по EN 46100 (UNI 5076), что примерно соответствует марке АК9М2 по межгосударственному стандарту ГОСТ 1583-93.

Модели В4 и В3 различаются боковым оребрением. Наименование приобретенной вами модели расположено на маркировке и на боковой поверхности самого радиатора.

Секции собираются на стальных nipples с использованием специальных прокладок не содержащих асбест. Радиаторы EXCLUSIVO после сборки, обезжиривания и фтор-цирконирования подвергаются двойной окраске: первый слой краски наносится методом анафореза, обеспечивая равномерное покрытие всей наружной поверхности прибора; второй слой образуется нанесением эпоксидных полиэфирных порошков на наружные поверхности в электростатическом поле.

Цвет радиатора - белый (RAL 9010). Наружное покрытие выполнено согласно европейским требованиям по экологии и безопасно для потребителей. Оно не выделяет вредных веществ при работе отопительного прибора.

Точно рассчитанная толщина стенки вертикального канала и горизонтальных коллекторов секции, математически выверенная конфигурация внутренних ходов, высококачественный алюминиевый сплав, технология отливки секций, многократный контроль качества после каждой операции и надёжный материал для прокладок обеспечивают повышенные прочностные качества радиаторов EXCLUSIVO.

3. ТЕХНИЧЕСКИЕ ХАРАКТЕРИСТИКИ

3.1. Общие характеристики

Показатель	Ед. изм.	Величина
Рабочее избыточное давление теплоносителя	МПа / бар	1,6 / 16
Испытательное избыточное давление	МПа / бар	2,4 / 24
Давление разрушения (потери герметичности), не менее	МПа / бар	5,0 ± 6,0 / 50 ± 60
Максимальная температура теплоносителя	°С	120
Допустимые значения pH теплоносителя	pH	5-10

EXCLUSIVO

3.2. Общие характеристики

- Максимальная температура теплоносителя 120 °С
- Допустимые значения рН теплоносителя 7 - 8
- Диаметр горизонтального коллектора G 1"

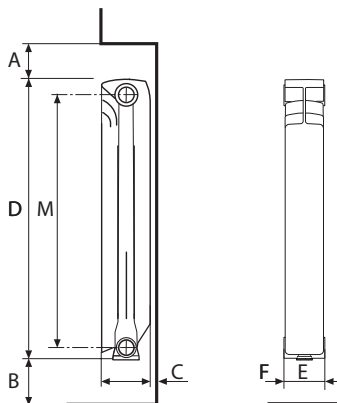
3.3. Характеристики одной секции моделей EXCLUSIVO

	Ед. изм.	EXCLUSIVO D3	
		Типоразмер	
		H012 N D3	
		500/100	
Номинальный тепловой поток при $\Delta T_0=70$ °С	Ф ₀ , Вт	176,2	
Диаметр соединения	дюйм	1"	
Емкость	л/секц.	0,26	
Межосевое расстояние «М»*	мм	500	
Высота «D»*	мм	556	
Ширина «E»*	мм	80	
Глубина «F»*	мм	97	
Степень	n	1,2823	
Вес одной секции	кг	1,15	

Вышеуказанные данные по теплоотдаче соответствуют европейской норме EN 442-2.

* Габаритные размеры приведены на рисунке 1

Габаритные размеры и рекомендации по установке (рисунок 1)



3.4. Рекомендации по расчету необходимого количества секций

В разделе 3.3 приведены значения номинального теплового потока для $\Delta T=70$ °С, где ΔT - разность между температурой теплоносителя (средняя между температурой при входе и на выходе из радиатора) и температурой воздуха в помещении. Для других значений ΔT теплоотдача радиатора определяется по формуле $\Phi=K_m \Delta T^n$, значения K_m и степени n приведены в разделе 3.3.

3.5. Подтверждение соответствия

-Техническое свидетельство № 07.0011.15 выдано Государственным предприятием «СтройМедиаПроект».

4. УКАЗАНИЯ ПО МОНТАЖУ

4.1. Монтаж алюминиевых секционных радиаторов должен производиться согласно проекту, в соответствии с требованиями ТКП 45-1.03-85-2007 «Внутренние инженерные системы зданий и сооружений. Правила монтажа», правилами приведенными в настоящем паспорте и в Техническом свидетельстве.

4.2. Монтаж радиаторов должны выполнять только квалифицированные и аттестованные специалисты, имеющие разрешение на данный вид деятельности.

4.3. Не должны устанавливаться радиаторы с явными дефектами. Установка осуществляется при помощи оригинальных кронштейнов, на которые крепится радиатор.

4.4. Для соединения радиатора с подводками необходимо использовать оригинальные фитинги, которые поставляются вместе с радиаторами по отдельному заказу.

4.5. Монтаж радиаторов ведётся только на подготовленных (оштукатуренных и окрашенных) поверхностях стен.

4.6. Радиаторы поставляются окрашенными, упакованными в защитную полиэтиленовую плёнку и в прочную картонную коробку.

4.7. Радиаторы устанавливают, не нарушая защитную полиэтиленовую пленку, которая снимается после окончания отделочных работ. Не допускается бросать радиаторы и подвергать их ударным нагрузкам.

4.8. На боковых секциях радиатора поверхность, с которой контактирует уплотнительная прокладка, окрашена. Для предупреждения утечек теплоносителя запрещается при монтаже производить зачистку этой поверхности наждачной бумагой или напильником.

4.9. Для оптимальной теплоотдачи и обеспечения доступа для сервисного обслуживания радиатор следует устанавливать на следующем минимальном расстоянии (рисунок 1):

А - от низа подоконника или ниши - 100 мм (при зазоре менее 75 % глубины радиатора в установке между верхом радиатора и низом подоконника уменьшается тепловой поток радиатора);

В - от поверхности пола - 120 мм (при зазоре между полом и низом радиатора, меньшем 100 мм, уменьшается эффективность теплообмена и затрудняется уборка под радиатором, а при зазоре между полом и низом радиатора больше 150 мм увеличивается перепад температур воздуха по высоте помещения, особенно в нижней его части);

С - от поверхности стены - не менее 25 мм (установка радиатора вплотную к стене или с зазором, меньшим 25 мм ухудшает теплоотдачу прибора и вызывает образование пылевых следов над прибором).

При монтаже следует избегать невертикального положения секций, т.к. это ухудшает теплоотдачу и внешний вид радиатора. Установка перед радиатором декоративных экранов или закрытие его шторами приводит к ухудшению теплоотдачи и искажает работу термостата, в случае установки его на радиаторный вентиль.

4.10. Монтаж радиаторов необходимо производить в следующем порядке:

4.10.1. разметить места установки кронштейнов (не менее 3 кронштейнов при количестве секций ≤ 10 ; не менее 4 кронштейнов, если секций больше 10);

4.10.2. закрепить кронштейны на стене дюбелями или заделкой крепёжных деталей цементным раствором (не допускается пристрелка к стене кронштейнов, на которых крепятся отопительные приборы);

4.10.3. не снимая защитной пленки, освободить от неё радиаторы в местах их навески на кронштейны;

4.10.4. установить радиатор на кронштейнах (2 сверху и 1 снизу) так, чтобы нижние грани коллекторов радиатора легли на крюки кронштейнов;

4.10.5. соединить радиатор с подводками трубами системы отопления, оборудованными на нижней и/или верхней подводке краном;

4.10.6. обязательно установить воздухоотводчик (рекомендуется автоматический) в одно из верхних отверстий радиатора;

4.10.7. при установке автоматического воздухоотводчика его выпускная головка должна быть направлена строго вверх.

ВНИМАНИЕ: Автоматический клапан с завернутой крышкой представляет собой заглушку. Для приведения автоматического клапана в рабочее состояние необходимо ослабить крышку, не отворачивая ее полностью. Клапан автоматически закрывается при полном заполнении радиатора теплоносителем.

4.10.8. после окончания отделочных работ снять защитную пленку.

4.11. Целесообразно использовать радиаторы заводской сборки. При самостоятельном увеличении числа секций производитель не несет гарантийной ответственности в случае протечки радиатора.

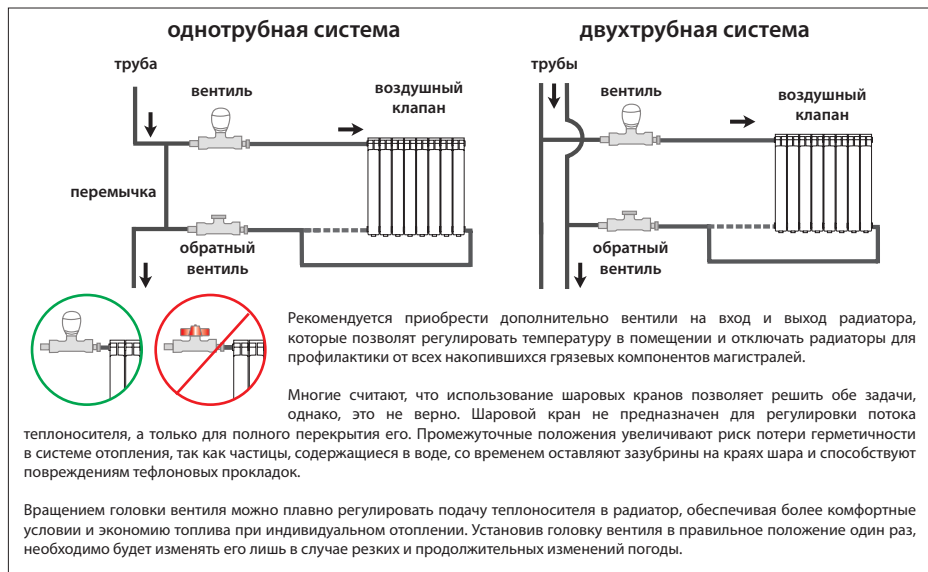
4.12. Рекомендуется дополнительно приобрести и установить вентили на вход и выход радиатора, которые позволят регулировать температуру в помещении и отключать радиаторы для профилактики.

ЗАПРЕЩАЕТСЯ в однотрубных системах отопления многоэтажных домов устанавливать вентили при отсутствии перемычки между подающей и обратной трубой (рисунок 2).

EXCLUSIVO

В случае установке вентилей при отсутствии перемычки Вы регулируете поток теплоносителя в стояке, что административно наказуемо.

Примеры схем подключения радиатора (рисунок 2).



4.13. По окончании гидравлических и тепловых испытаний согласно СТБ 2038-2010, составляется АКТ приемки системы отопления, который по сути является Актом ввода радиатора в эксплуатацию.

4.14. Запрещается:

- 4.14.1.** устанавливать радиаторы в помещениях с агрессивной химической средой и высокой влажностью: в таких например как бассейны, сауны и т.д;
- 4.14.2.** использовать органические вещества, такие например как нить для герметизации (пакля), во всех видах соединений радиатора в качестве изолирующего материала (заглушек, клапанов, переходников и т.д.); в данном случае необходимо использовать оригинальные прокладки или прокладки из тефлонового материала;
- 4.14.3.** устанавливать радиаторы на контуре горячего водоснабжения.

5. УКАЗАНИЯ ПО ЭКСПЛУАТАЦИИ

5.1. Требования к теплоносителю

- 5.1.1.** При использовании в качестве теплоносителя горячей воды её параметры должны удовлетворять требованиям нормативно-правовых актов РБ и требованиям приведенным в настоящем паспорте.
- 5.1.2.** Запрещается использование воды с высокими коррозионными характеристиками или с характеристиками, не соответствующими п. 3, так как это автоматически влечет за собой прекращение гарантии на радиаторы. Для защиты радиаторов рекомендуется проводить обработку воды отопительной системы специфическими антикоррозийными добавками. Для этой цели можно использовать, например, CILLIT HS 23 Combi, Fernox Protector F1 или Sentinel X100 или аналогичные им добавки. Для определения правильных количеств, которые необходимо использовать, руководствуйтесь инструкцией изготовителя добавок.
- 5.1.3.** Содержание растворенного кислорода в воде систем отопления должно составлять не более 20- 30 мкг/дм³, а значение pH должно быть в пределах 7-8. Значения pH превышающие вышеуказанные значения могут вызвать коррозионный процесс.
- 5.1.4.** Содержание в теплоносителе соединений железа не должно превышать 0,5 мг/дм³.
- 5.1.5.** Количество взвешенных веществ не должно превышать 5-15 мг/дм³, общая возможная жесткость должна находится в пределах до 7 мг-экв/л.

5.2. Согласно ГОСТ 31311-2005 отопительные приборы должны быть постоянно заполнены водой как в отопительные, так и в межотопительные периоды. Опорожнение системы отопления допускается только в аварийных случаях на срок, минимально необходимый для устранения аварии, но не более 15 суток в течении года.

5.3. В процессе эксплуатации следует производить очистку радиатора в начале отопительного сезона и 1-2 раза в течении отопительного периода. Для чистки радиаторов следует пользоваться только мягкой тряпкой или губкой и мыльной теплой водой, по окончании смыть мыло и тщательно протереть насухо. При очистке радиатора нельзя использовать химически активные или абразивные вещества и материалы.

5.4. Профилактическую промывку радиатора от накопившихся грязевых компонентов системы отопления следует проводить один раз в 4-5 лет в зависимости от качества воды.

5.5. Избыточное давление теплоносителя, равное сумме максимально возможного напора насоса (или давления в магистралях тепловой сети при элеваторных вводах) и гидростатического давления, не должно в рабочем режиме системы отопления превышать в любом радиаторе 1,6 МПа.

5.6. В случае установки ручного воздухоотводчика следует по мере необходимости стравливать газозвоздушную смесь.

5.7. Теплоотдача радиатора зависит от температуры и протока теплоносителя и регулируется с помощью вентиля (см. рис. 2). Регулировать теплоотдачу с помощью шарового крана запрещается.

5.8. Категорически запрещается:

5.8.1. использовать подводящие трубопроводы в качестве элементов электрических цепей;

5.8.2. допускать детей к играм с вентилями, воздушным клапаном и терморегуляторами;

5.8.3. резко открывать верхний и нижний вентили отключенного от магистрали отопления радиатора во избежание гидравлического удара внутри радиатора и его разрушения;

5.8.4. спичками или иным открытым огнем освещать воздушный клапан во время удаления газозвоздушной смеси;

5.8.5. полностью перекрывать верхний и нижний шаровые краны (приналичии) без открытия воздухоотводчика, т.е. запрещается отключать радиатор от системы отопления, кроме ремонтных и аварийных случаев. При отсутствии терморегуляторов допускается перекрыть один нижний шаровой кран. Шаровые краны должны устанавливаться только в открытое или закрытое положение, не рекомендуется устанавливать их в промежуточном положении, т.к. это может привести к аварийной ситуации.

6. ХРАНЕНИЕ И ТРАНСПОРТИРОВКА

6.1. Условия хранения радиаторов по группе Ж2 ГОСТ 15150 на складах поставщика или потребителя. Радиаторы должны храниться в закрытом помещении или под навесом в упаковке завода изготовителя.

6.2. Радиаторы должны храниться в упаковке завода изготовителя, обеспечивающей их защиту от атмосферных осадков и механических повреждений, их допускается перевозить всеми видами транспорта в соответствии с правилами перевозки грузов, действующими на транспорте данного вида.

6.3. Во время транспортировки необходимо принимать меры во избежание повреждений радиаторов внешними предметами.

6.4. При перевозке на поддонах (паллетах) радиаторы должны быть притянуты к поддону, обтянуты термоусадочной или стретч-пленкой и надежно закреплены.

6.5. Недопустимо кантовать штабели радиаторов с помощью строп.

6.6. Недопустимо бросать радиаторы во время погрузочно-разгрузочных работ.

6.7. Запрещается вставать на радиатор в независимости от того, находится ли он на земле или на поддоне.

6.8. Радиаторы не должны выступать за края поддона, на который они уложены, во избежание повреждений во время перемещений.

6.9. Производитель не несет ответственности за ущерб, нанесенный во время транспортировки и хранения радиаторов.

7. УТИЛИЗАЦИЯ

Утилизация изделия (переплавка, захоронение, перепродажа) производится в порядке, установленном государственным законодательством РБ - нормами, актами, правилами, распоряжениями, принятыми для реализации указанных Законов.

8. ГАРАНТИЙНЫЕ ОБЯЗАТЕЛЬСТВА

8.1. Все поставляемые в Беларусь и другие страны радиаторы проходят испытания на заводе-изготовителе с избыточным давлением 2,4 МПа, что позволяет гарантировать их надежную работу с максимальным рабочим давлением 1,6 МПа.

8.2. На радиаторы EXCLUSIVO заводом-изготовителем предоставляется гарантия сроком на 10 лет со дня установки (но не более 12 лет со дня продажи) при условии соблюдения всех правил по хранению,

EXCLUSIVO

транспортировке, установке и использованию в соответствии с действующими нормативными требованиями и правилами приведенными в настоящем паспорте.

8.3. Гарантия покрывает все дефекты, возникшие по вине завода-изготовителя.

8.4. Гарантия не распространяется на дефекты, которые возникли по вине Пользователя вследствие несоблюдения правил монтажа и эксплуатации согласно нормативных требований и требований приведенных в настоящем паспорте.

8.5. В случае аварии или в других случаях неудовлетворительной работы радиатора, если Покупатель (Пользователь) претендует на замену и/или возмещение ущерба, причиненного последствиями аварии, он должен в 3-х дневный срок обратиться в организацию несущую гарантийные обязательства (см. разделы 8.7 - 8.8).

8.6. В случае замены радиаторов в течение гарантийного срока, гарантийные обязательства на замененные радиаторы устанавливаются со дня их установки.

8.7. Для выполнения гарантийных обязательств Покупателю необходимо предъявить в Гарантийную организацию следующие документы:

8.7.1. Копию подписанного Гарантийного талона.

8.7.2. Копию акта, отвечающего требованиям раздела 4.13 настоящего паспорта.

8.7.3. Заявление (Акт рекламации), в котором должны быть указаны паспортные данные, адрес, дата, время и описание аварии, подписанное также представителем ЖЭКа, продавца, поставщика, или их представителями.

8.7.4. Справку из ЖЭК о давлении в системе отопления в день аварии.

8.7.5. Документы подтверждающей квалификацию проектировщика и монтажника.

8.7.6. Схему подключения, фотографии с места аварии.

8.8. После рассмотрения документов, указанных в разделе 8.7, представители организации несущей гарантийные обязательства могут запросить дополнительные документы для определения причин аварии и размеров ущерба, также может быть запрошен аварийный радиатор и возможность забора образца воды из системы отопления для анализа.

8.9. Изготовитель (поставщик, продавец) несет ответственность за соответствие изделий Техническому свидетельству, за правильность применения и эксплуатацию радиаторов несет ответственность – проектная организация, заказчик, подрядчик, монтажник.

Производитель	FONDITAL S.p.A., Via Cerreto 40, 25079 Vobarno (BS), Italia (ИТАЛИЯ)
Импортер (внести наименование организации, адрес и контактную информацию)	
Продавец (внести наименование организации, адрес и контактную информацию)	

EXCLUSIVO
ГАРАНТИЙНЫЙ ТАЛОН

Радиатор секционный алюминиевый
Изготовитель - **FONDITAL S.p.A.**, Via Cerreto 40 – 25079 VOBARNO (Brescia) - Италия

exclusivo

Радиатор «EXCLUSIVO»

№ п/п	Тип радиатора *	Кол-во, секций	Кол-во, штук	Номер и дата накладной

* Возможные типы: 500/100, и т.д.

В соответствии с п.5. ст. 14 Закона «О защите прав потребителей» радиаторы, вышедшие из строя вследствие действия непреодолимой силы или нарушения Покупателем (Пользователем) установленных в настоящем паспорте правил, замене или денежной компенсации не подлежат. Ущерб, причиненный изделиями вследствие их неправильной установки и / или эксплуатации, возмещению не подлежит.

С условиями гарантии, правилами установки и эксплуатации ознакомлен:

Покупатель _____
(подпись)

Продавец _____
(подпись)

Дата продажи ____ / ____ / _____

Печать
торгующей
организации